

# MORE EXCITING EXPERIMENTS!



CYBORG-HAND -  
YOUR XXL HYDRAULIC HAND



FLIP-MONSTER -  
YOUR DYNAMIC  
ROBOT



BITSY - YOUR SMART ROBOT FRIEND

LET  
KNOWLEDGE  
GROW.

Máte otázky?  
Náš zákaznický servis  
Vám rád pomůže!

KOSMOS zákaznický servis  
Tel.: +49 (0)7111-2191-343  
Fax: +49 (0)7111-2191-145  
kosmos.de/servicecenter

© 2024 KOSMOS Verlag  
Pfizerstraße 5-7  
70184 Stuttgart, DE  
kosmos.de

## Návod

# Solar -Bots

Build exciting  
solar models

Wow!

Sám se pohybuji s pomocí  
síly ze slunce!



Parádní  
druhy pohybu

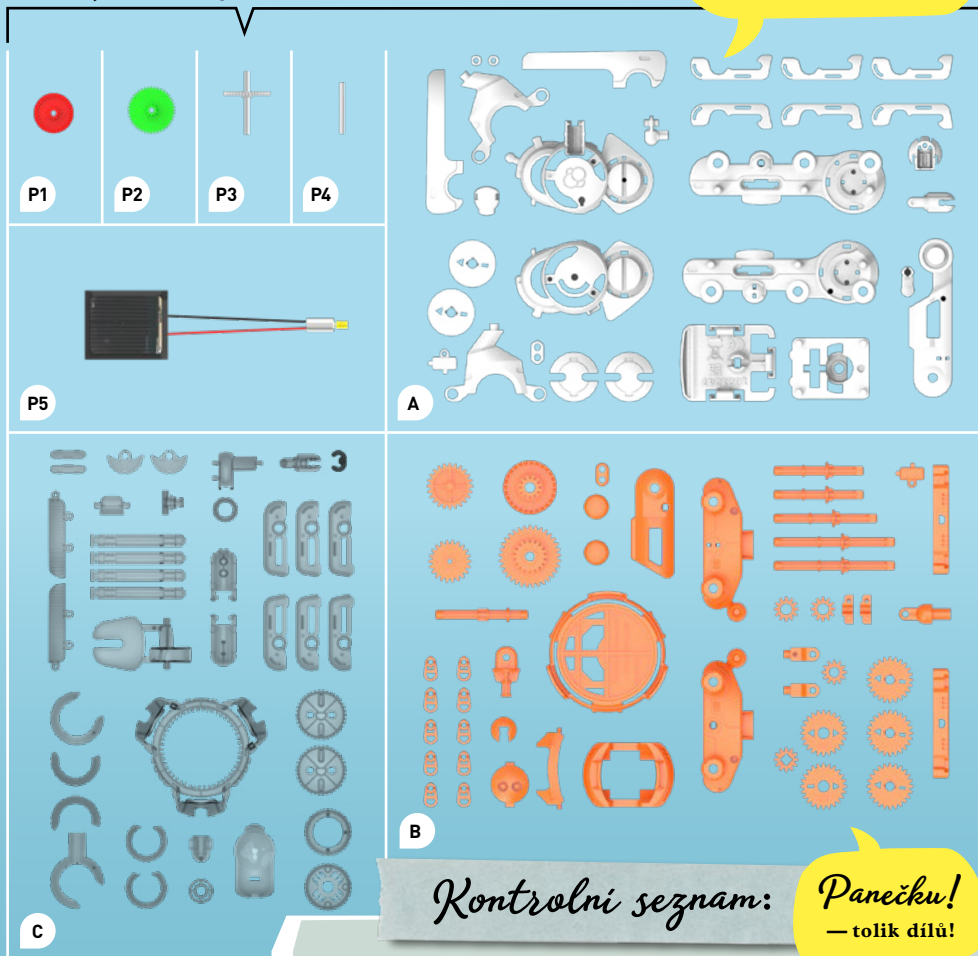


KOSMOS

## Dobré vědět!

— Jednotlivé součástky ze soupravy můžete objednat na [kosmos.de](http://kosmos.de) v zákaznickém oddělení.

Co najdeš v experimentální sadě:



Kontrolní seznam: **Panečku!**  
— tolik dílů!

✓ č.	označení	počet	art.-č.
○ P1	ozubené kolečko – červené	1	728349
○ P2	ozubené kolečko – zelené	1	728349
○ P3	ozubené kolečko s kovovou tyčinkou	1	728349
○ P4	kovová tyčinka – kulatá	1	728349
○ P5	solární článek a motor	1	728350
○ A	sada plastových výlisků A (A1 – A23)	1	728346
○ B	sada plastových výlisků B (B1 – B32)	1	728347
○ C	sada plastových výlisků C (C1 – C30)	1	728348

### NAVÍC BUDEŠ POTŘEBOVAT:

Štípací kleště nebo nůžky,  
žárovku nebo halogenovou lampu.

## Impresum

AN 150224-CZ / Master\_1621247  
Návod na „Solar Bots“, art.č. 7617417  
© 2024 Franckh-Kosmos Verlags-GmbH & Co. KG • Pfizerstraße 5–7 • 70184 Stuttgart, DE

Toto dílo včetně všech jeho částí je chráněno autorským právem. Jakékoli užití mimo hranice autorského zákona bez souhlasu vydavatele je nepřipustné a trestné. To platí zejména pro kopírování, překlady, mikrofilmování a ukládání a zpracování v elektronických systémech, sítích a médiích. Nezaručujeme, že všechny informace v tomto díle jsou prosty vlastnických práv.

Řízení projektu a text: Jonathan Felder  
Technický vývoj výrobku: Deryl Tjahja; CIC Components Industries Co., Ltd., Tchaj-wan

Koncept designu manuálu: Atelier Bea Klenk, Berlín  
Layout návodu: Studio Gibler, Stuttgart  
Ilustrace/obrázky materiálů: CIC Components Industries Co., Ltd., Tchaj-wan  
Fotografie v návodu: Jaimie Duplass (všechny nálepky); p. 4 (earth/sun) Studio-Fl (pozadí), © adobestock.com;

Koncept designu obalu: Peter Schmidt Group GmbH, Hamburk  
Layout obalu: Studio Gibler, Stuttgart  
Fotografie na obale: CIC Components Industries Co.; grafika na pozadí U1: Studio Gibler

Vydavatel vynaložil veškeré úsilí, aby dohledal držitele autorských práv ke všem použitým fotografiím. Pokud v jednotlivých případech nebyl brán ohled na držitele autorských práv, žádá se, aby o svém vlastnictví informovali vydavatele, aby jim mohl být vyplacen honorář za fotografie, který je v oboru obvyklý.

Vytištěno na Tchaj-wanu  
Technické změny vyhrazeny

Značení  
obalových materiálů:  
[www.kosmos.de/disposal](http://www.kosmos.de/disposal)



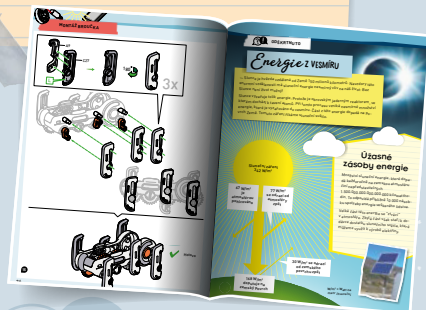
Príslušenství .....	2
Obsah .....	3
Bezpečnostní pokyny .....	4
Důležité pokyny .....	5

**NÁVOD NA MONTÁŽ OD STRANY 6**

Robot a jeho vozítka .....	6
Montáž robota .....	8
Montáž orbitální stanice .....	17
Montáž tříkolky .....	19
Montáž pojezdového mechanismu .....	22
Montáž robota broučka .....	29
Impresum .....	39

 **TIP**

**DALŠÍ ZAJÍMAVOSTI  
NAJDEŠ V KAPITOLE  
»ODŠKRTNUTO« NA STRÁNCE 38**



*Hurá!*  
— jdeme na to!

## POZOR



Nevhodné pro děti do 3 let. Obsahuje malé části, které mohou být vdechnuty nebo spolknuty. Nebezpečí udušení.

UPOZORNĚNÍ: Tato hračka je určena pouze pro děti od 8 let, protože obsahuje elektrické součásti, které jsou volně přístupné. Pokyny pro rodiče nebo dohlížející osoby jsou součástí balení a je třeba je dodržovat. Obal a návod pečlivě uschovejte, obsahují důležité informace. Může být provozován pouze v kompletně smontovaném stavu.

Správné provedení montáže musí být před použitím zkontrolováno dospělou osobou.

## POKYNY PRO ZACHÁZENÍ S ELEKTRONICKÝMI SOUČÁSTKAMI

»» Z důvodu ochrany elektrických a mechanických součástí doporučujeme provozovat robota pouze v interiéru. Vyvarujte se kontaktu s kovovými předměty a kapalinami jakéhokoli druhu! Nepoužívejte jiný zdroj energie než dodaný solární článek.



## POKYNY K LIKVIDACI ELEKTRICKÝCH A ELEKTRONICKÝCH SOUČÁSTEK

Symbol přeškrtnuté popelnice na výrobku, jeho obalu nebo v návodu označuje, že elektrické a elektronické součástky tohoto výrobku nesmí být po skončení jeho životnosti likvidovány společně s netříděným komunálním odpadem (domovním odpadem), ale musí být odevzdány do sběrných nádob na elektroodpad v zájmu ochrany zdraví a životního prostředí. Ve vašem okolí jsou k dispozici bezplatná sběrná místa pro zpětný odběr vysloužilých elektrospotřebičů, popř. další místa pro jejich recyklaci. obraťte se na místní úřad, abyste zjistili, na kterém místě lze provést bezplatnou likvidaci. Pokud staré elektrické nebo elektronické zařízení obsahuje osobní údaje, jste zodpovědní za to, že je před odevzdáním sami odstraníte. Jako koncový uživatel jste povinni jej zlikvidovat odděleně. Než vše odevzdáte k likvidaci, vyjměte staré baterie a akumulátory, které nejsou součástí starého spotřebiče, a také lampy/žárovky, pokud je lze snadno a bez poškození vyjmout. Takto je lze odděleně sbírat a recyklovat způsobem šetrným k životnímu prostředí a zdrojům. V maximální možné míře zabraňte vzniku elektroodpadu, např. upřednostněním výrobků s delší životností nebo recyklací starých elektrických zařízení namísto jejich likvidace. Abychom jako distributor splnili povinnost zpětného odběru, podílí se naše společnost na sběru starých elektrozařízení v komunálních recyklačních centrech. Prodejci elektrických nebo elektronických zařízení, tj. větší maloobchodní prodejny nebo internetové obchody, jsou povinni při předání nového elektrického nebo elektronického zařízení převzít staré zařízení stejného typu od konečného uživatele. V případě starých zařízení, jejichž vnější rozměr nepřesahuje 25 cm, nesmí být tento zpětný odběr spojen s nákupem elektrického nebo elektronického zařízení v maloobchodě nebo v bezprostřední blízkosti a je omezen na 3 staré přístroje.



## SPRÁVNÉ NÁŘADÍ

Správné nářadí může montáž výrazně usnadnit. Díly nejlépe vystřihnete s pomocí malých štípacích kleští určených pro práci s elektronikou nebo s pomocí modelářských kleští. Tyto kleště umožňují tak přesný řez, že na dílech nezůstávají otřepty a není třeba je pilovat. Pokud takové kleště doma nemáte, můžete požádat rodiče o kleště na hřebíky. Jinak to jde i s normálními nůžkami, ale obvykle nestříhají tak přesně jako malé štípací kleště a pak je nutno často pilovat.

## — DŮLEŽITÉ POKYNY

# Milí rodiče!

Děti chtějí žasnout, chápat a vytvářet nové věci. Chtějí si všechno vyzkoušet a udělat sami. Chtějí vědět! To vše jim umožňují naše experimentální sady KOSMOS. A tak před vašimi očima vyrůstá více než jen experiment - vyrůstá silný člověk.

— Před montáží a prováděním pokusů si společně s dítětem přečtěte návod a proberte s ním bezpečnostní pokyny. Pomáhejte svému dítěti s obtížným sestavováním a experimenty a doprovázejte ho na každém kroku.

— Pokud vaše dítě pracuje na stole, dejte mu pracovní podložku, abyste zabránili poškození nábytku.

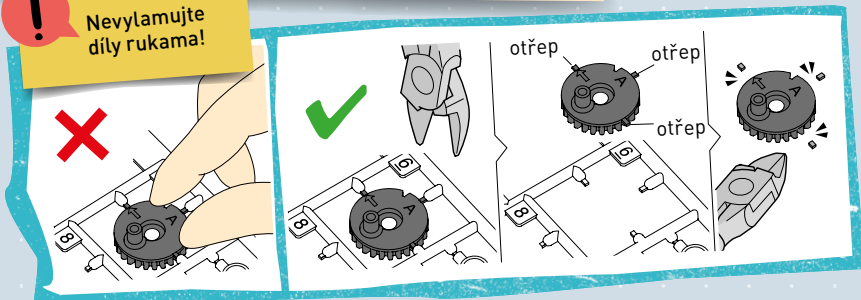
— Při vystřihávání plastových dílů štípacími kleštěmi buďte obzvláště opatrní, protože mohou vznikat ostré hrany. Ty lze odstranit pomocí pilníku. Poskytněte dítěti štípací kleště a dohlížejte na něj, dokud nezjistíte, že už to zvládne samo.

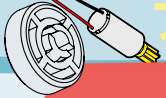
Přejeme Vám i Vašemu dítěti spoustu zábavy se solárním robotem!



## DŮLEŽITÉ:

**DÍLY VYSTŘIHUJTE TEPRVE TEHDY, KDYŽ JE POTŘEBUJETE. PŘED MONTÁŽÍ ODSTRANĚTE PŘEBYTEČNÝ MATERIÁL POMOCÍ KLEŠŤÍ A PILNÍKU.**





## Ahoj!

Jmenuji se Helio a jsem solární robot. Žiji ve Slunečním městě, protože tady slunce svítí téměř každý den. To mi dává energii k tomu, abych prožil spoustu vzrušujících dobrodružství. Pro každou příležitost mám správné vozítko, které bych vám chtěl stručně na této stránce představit.

### Orbitální stanice

Když tady ve Slunečním městě večer zapadá slunce, odpočívám rád na orbitální stanici. Při východu slunce mne probouzí jemné otáčení orbitální stanice. A navíc stanice zabraňuje, abych nechtěně nesklouzl.

strana  
17

### Mechanika pohybu

Toto dvounohé vozítko pro robota je ideální na průzkumné výlety. Díky vyvýšené pozici mám o všem skvělý přehled. Díky dvěma nohám mohu prozkoumávat i nebezpečné cesty.

strana  
22

### Tříkolka

Mohu sice jezdit i samostatně bez vozítka, ale s podvozkiem tříkolky jsem mnohem rychlejší. A kromě toho je i řízení skvělé. Takže můžu jet ulicemi opravdu na plný plyn!

strana  
19

### Brouček

Toto vozítko se šesti nohama je ideální do náročného terénu. Díky pohybu, který se podobá broukovi, mám super velkou stabilitu a trakci na syčkém terénu.

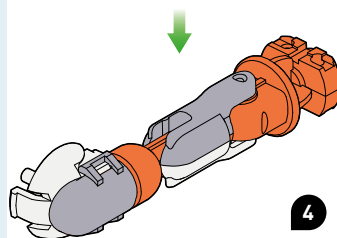
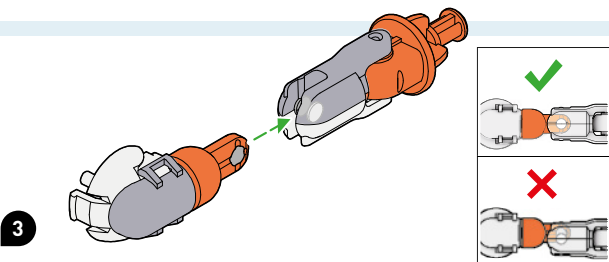
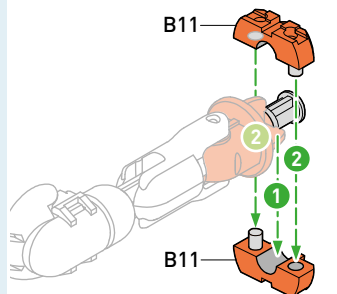
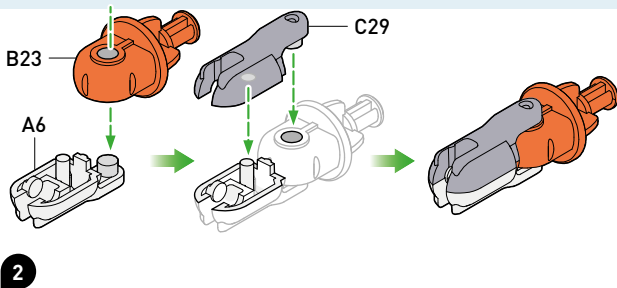
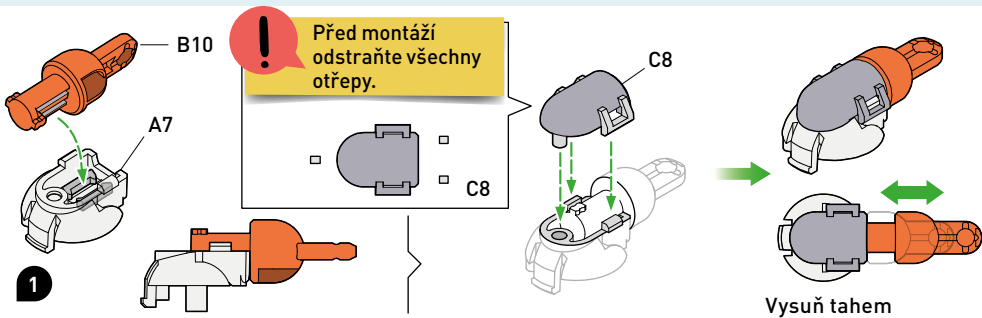
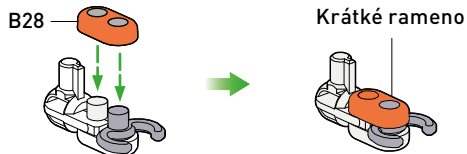
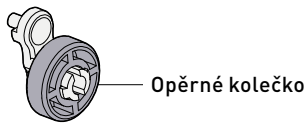
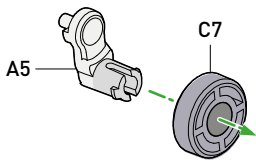
strana  
29



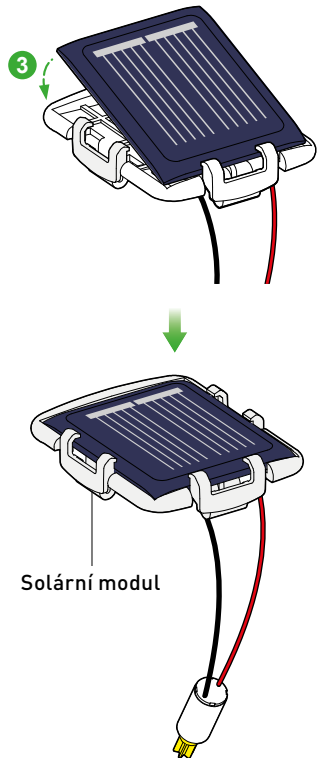
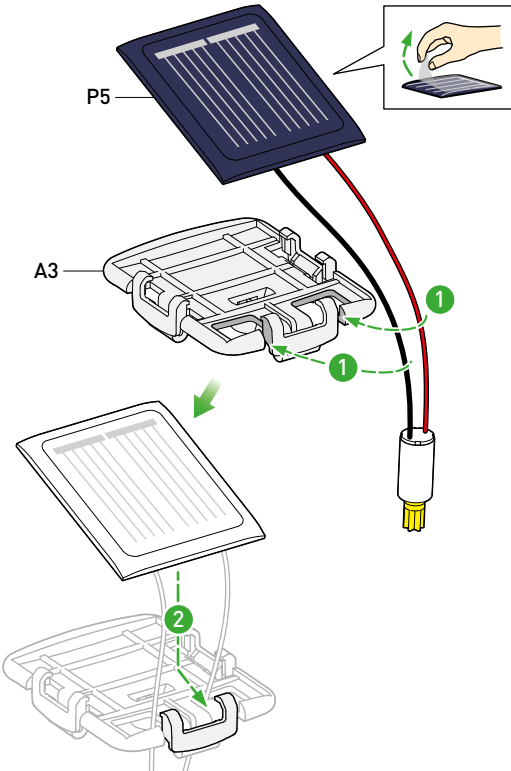
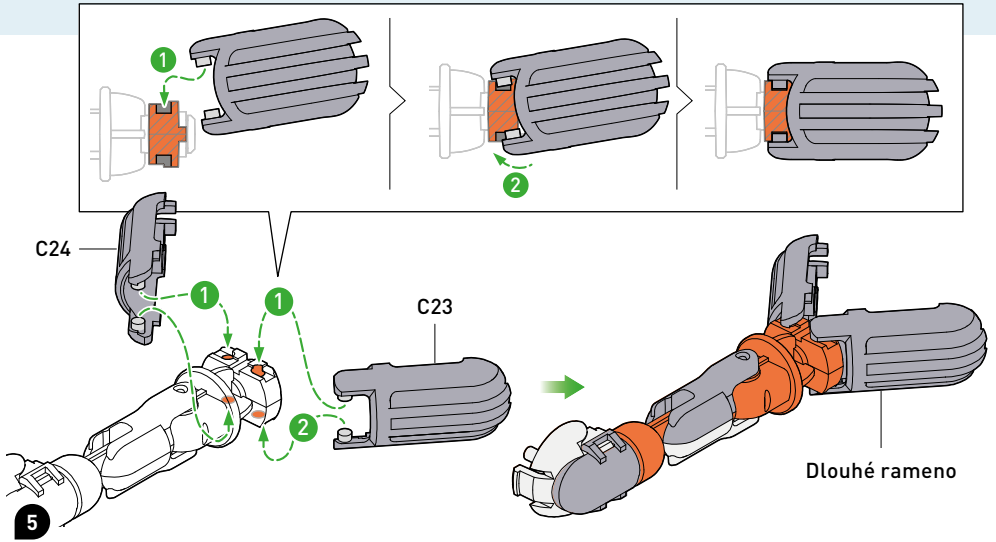
*Úžasné!*  
— Ze solární energie  
se stal pohyb!

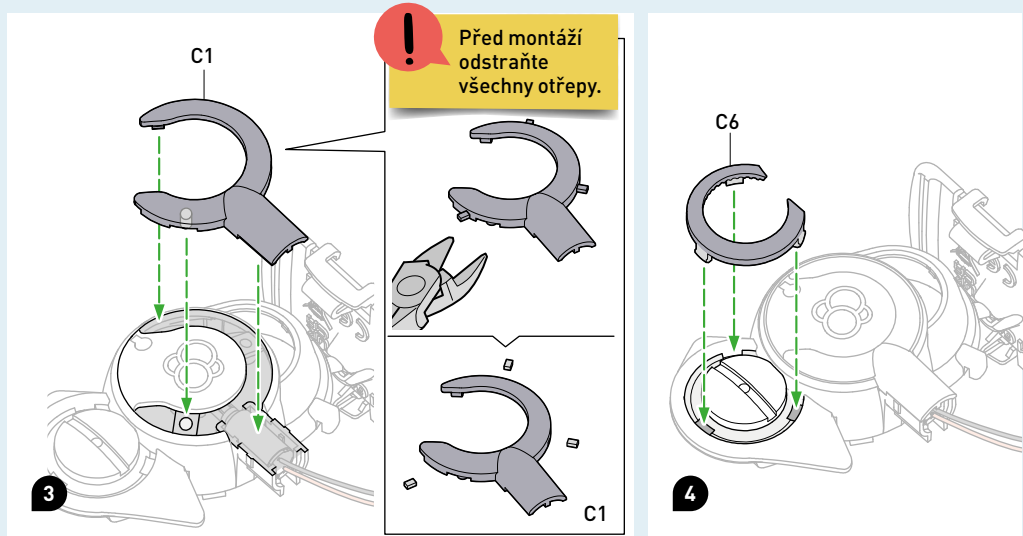
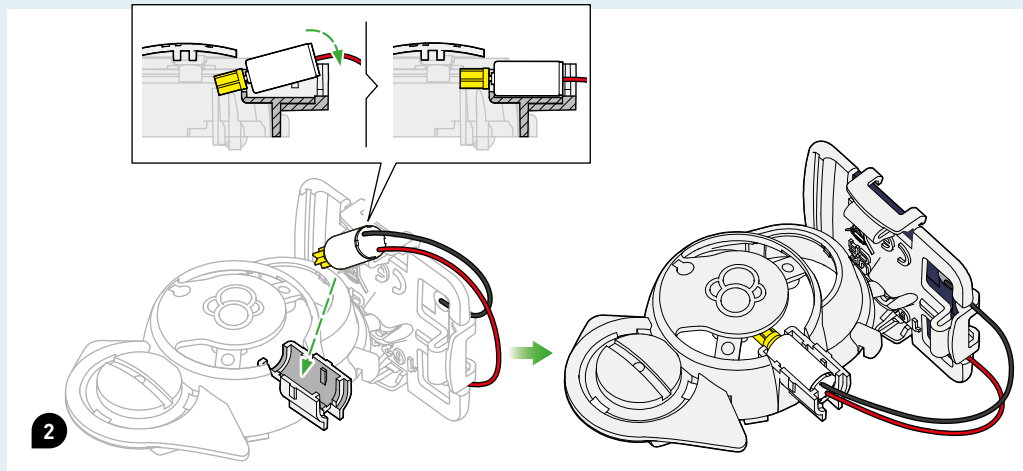
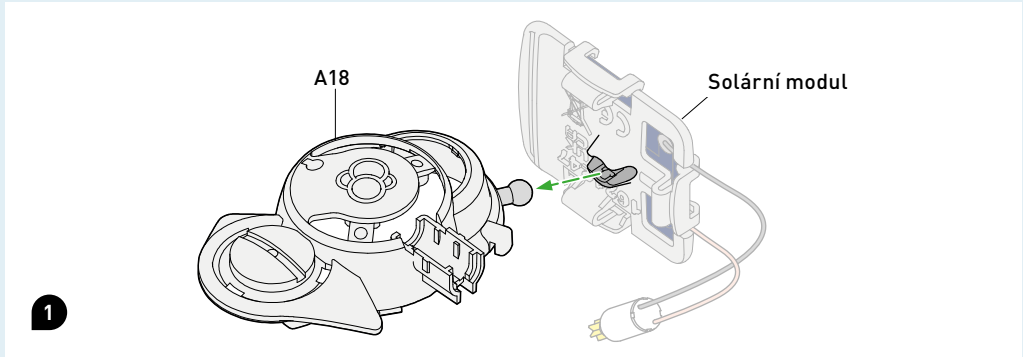
## Montáž modelu

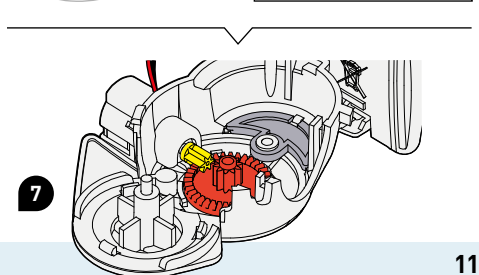
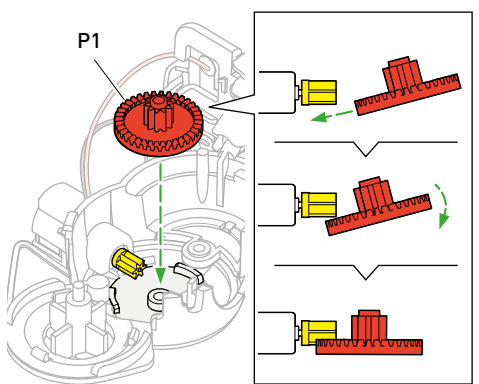
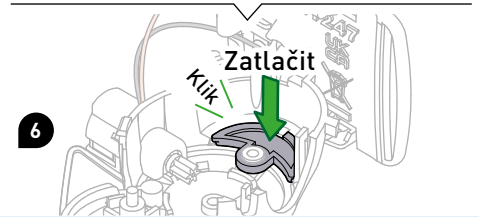
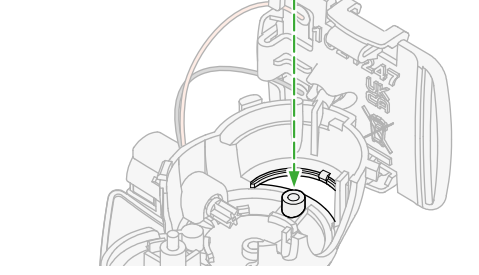
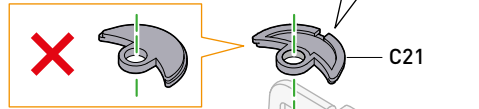
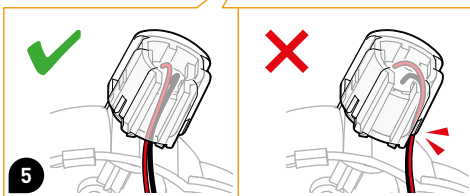
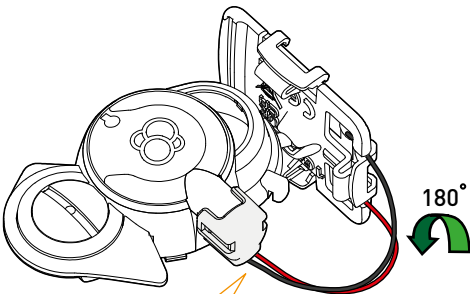
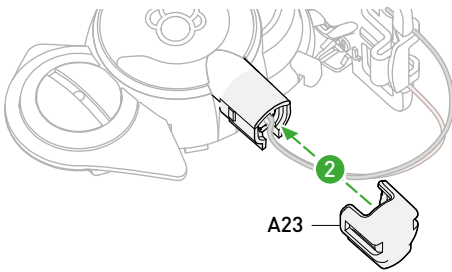
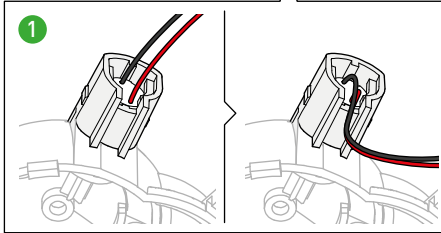
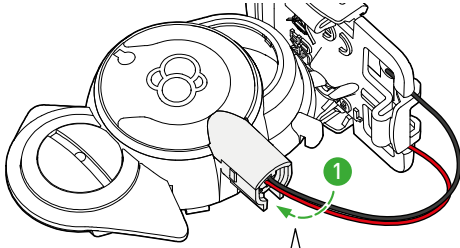
Nyní je čas začít stavět modely. Skvělé je, že součástí balení jsou veškeré díly pro všechny modely. Váš solární robot tak může během několika sekund přecházet z jednoho vozítka na druhé. A když si s ním zrovna nehrajete, můžete vašeho robota jednoduše uložit do orbitální stanice, aby vám náhodou neodjel.

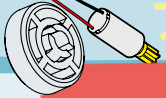






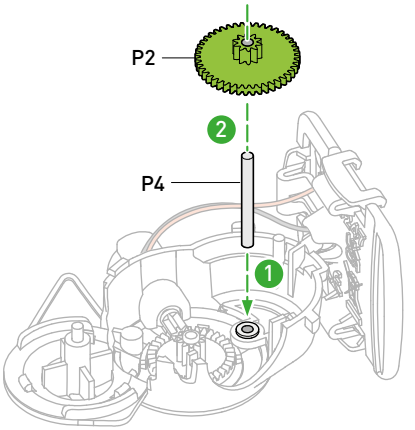
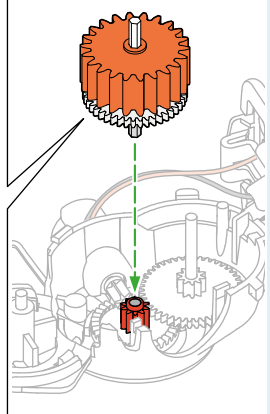
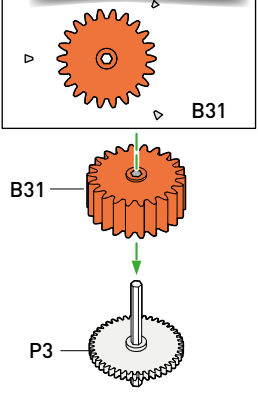




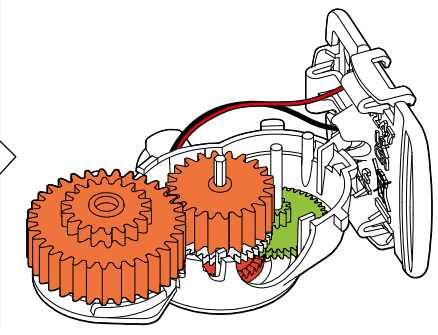
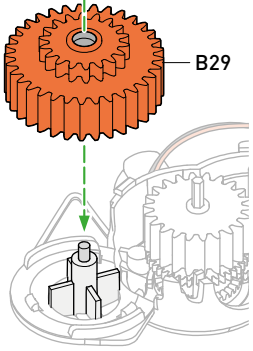
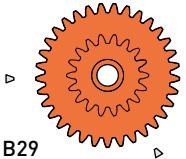


# MONTÁŽ ROBOTY

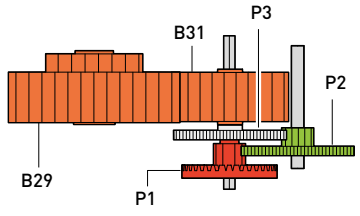
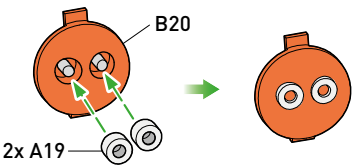
**!** Před montáží odstraňte všechny otrěpy.



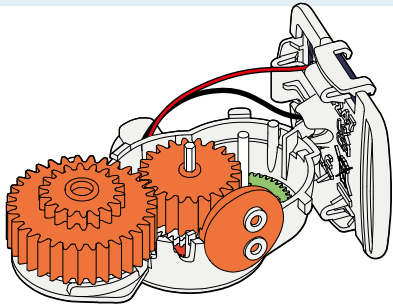
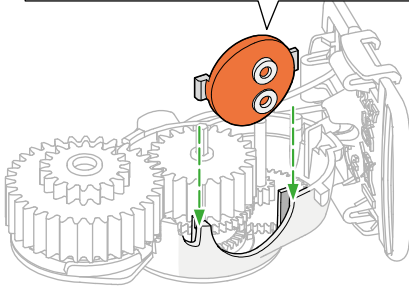
**!** Před montáží odstraňte všechny otrěpy.

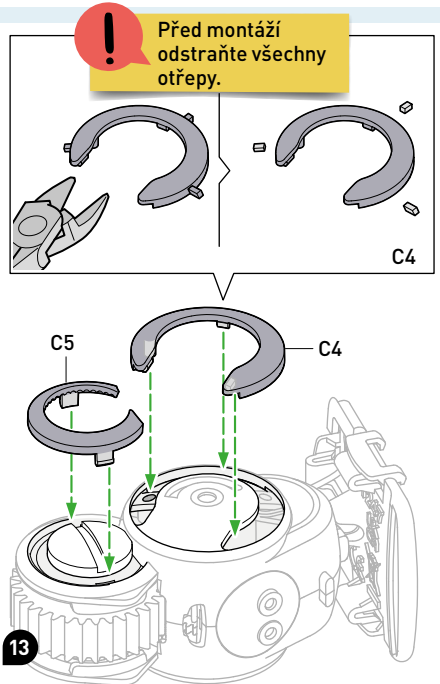
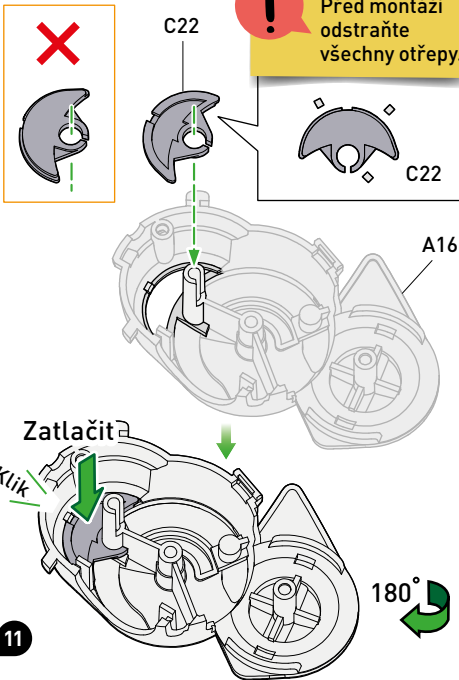
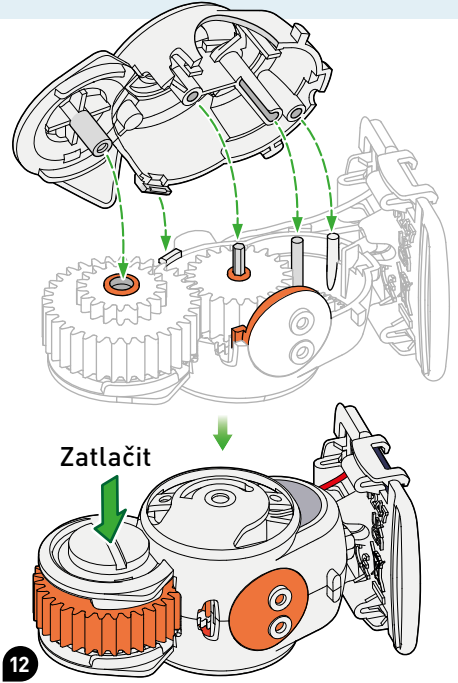
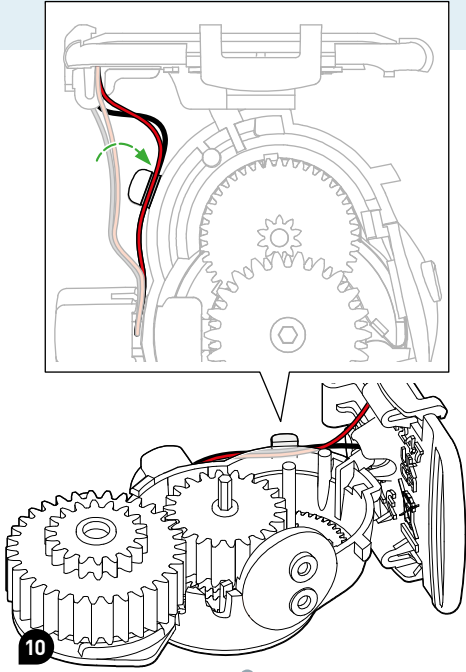


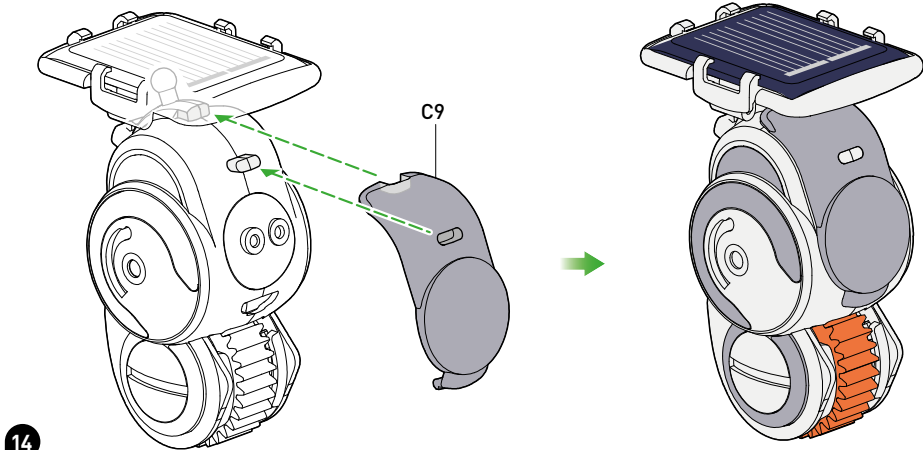
8



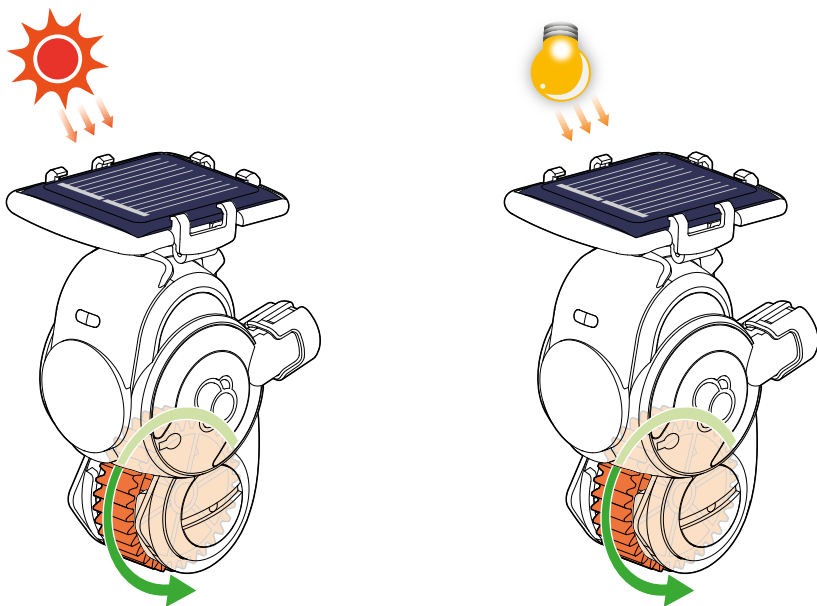
9



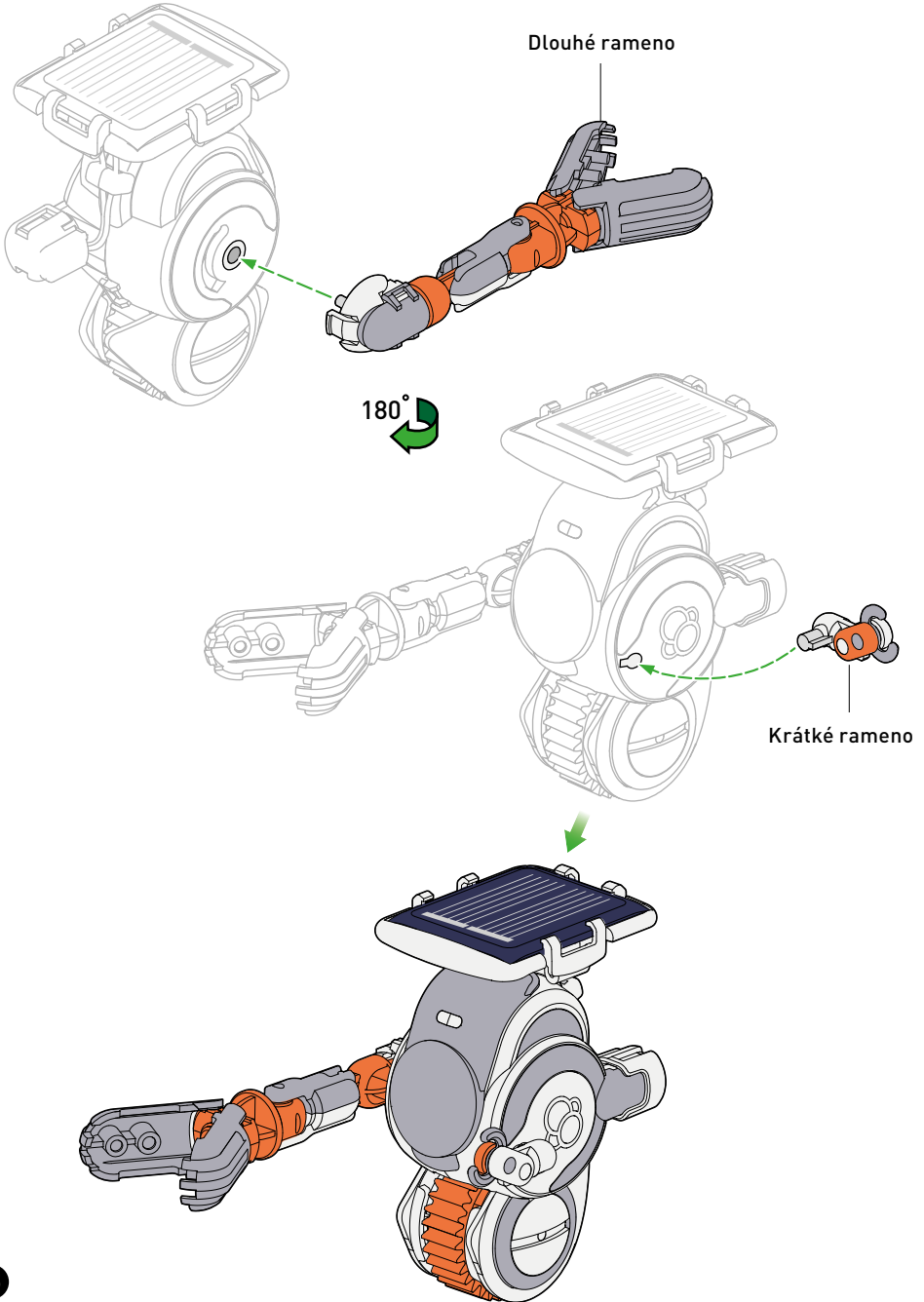




Funkci vyzkoušejte na přímém slunečním světle nebo se zdrojem světla o výkonu 50 W nebo více (např. halogenová žárovka nebo klasická žárovka). Ve dnech, kdy je zataženo, ve stínu, na nepřímém slunečním světle nebo při použití příliš slabých světelných zdrojů (např. LED žárovek), není možné Helia provozovat.



Pokud se převodovka neotáčí, měli byste přezkontrolovat správné provedení montáže od strany 10.



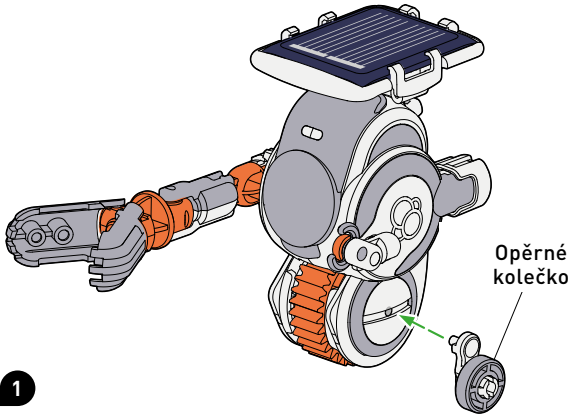


## MONTÁŽ ROBOTA



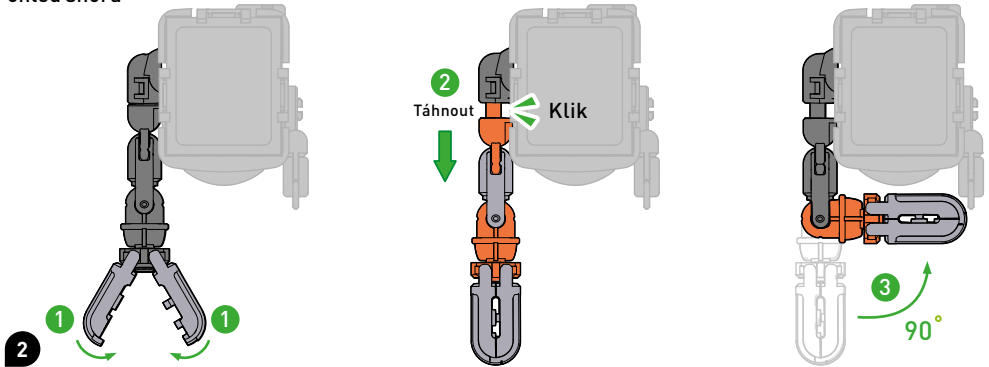
### TIP

POKUD NENÍ PODPŮRNÉ KOLEČKO ZAPOTŘEBÍ, LZE JEJ ULOŽIT DO PĚJEZDOVÉHO MECHANISMU, ABY SE NEZTRATIL (VÍZ STRANA 27, KROK 14).



1

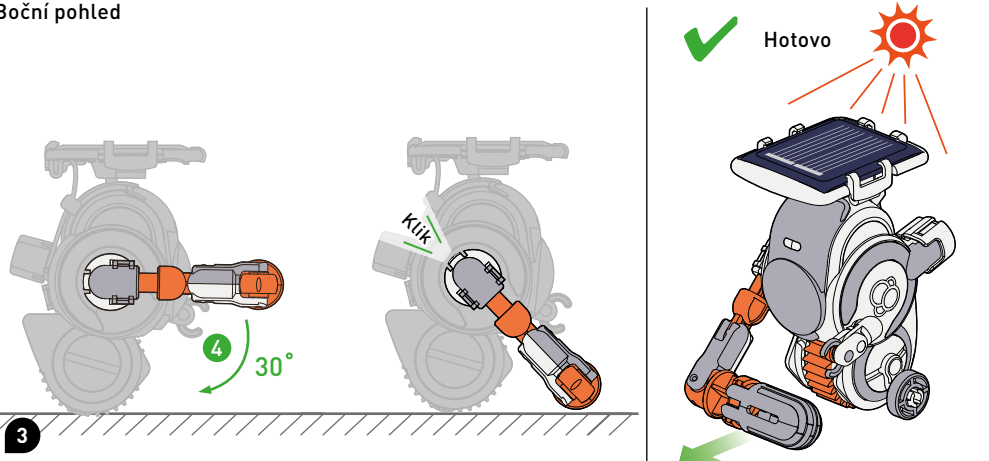
### Pohled shora



2

3

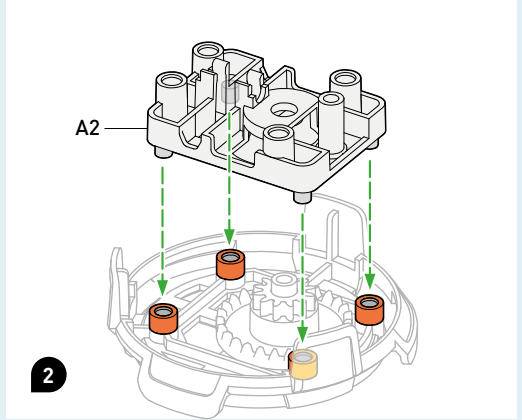
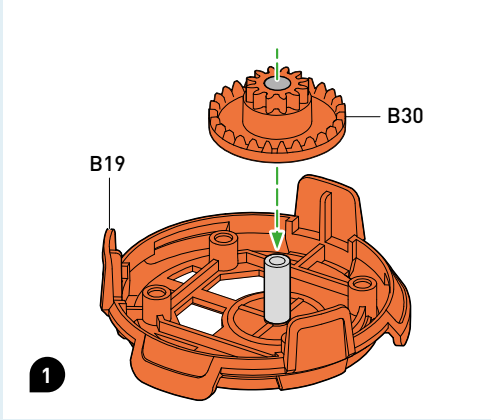
### Boční pohled



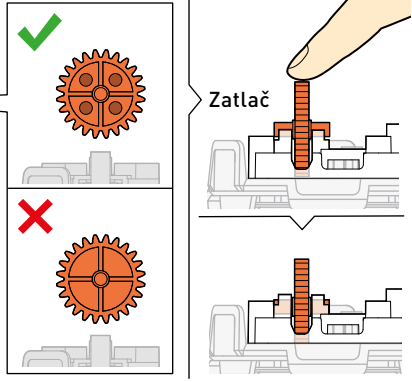
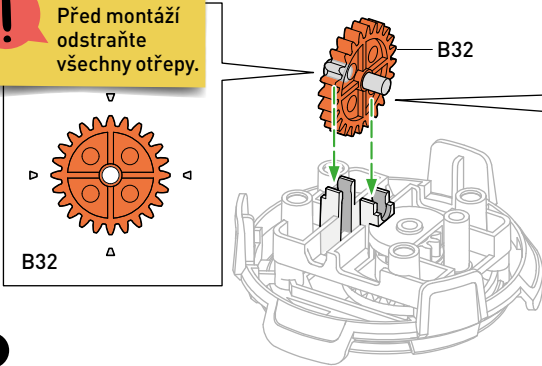
3



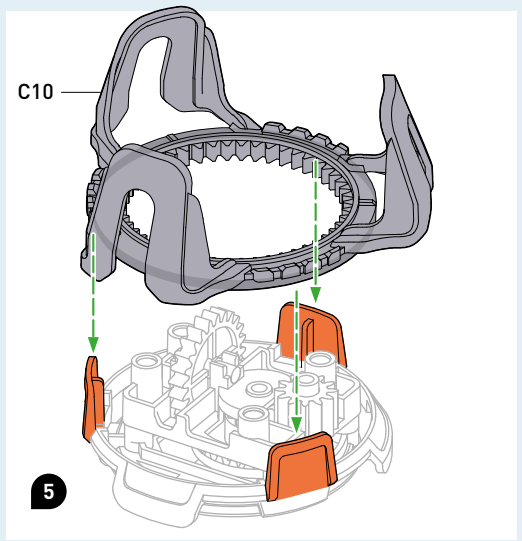
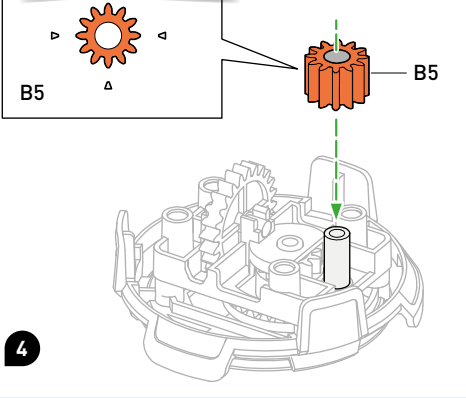
# MONTÁŽ ORBITÁLNÍ STANICE

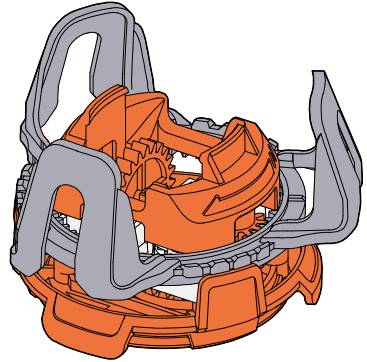
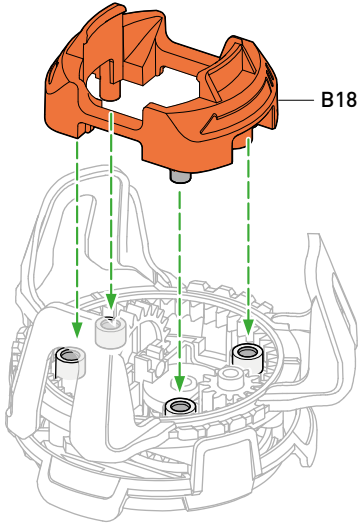


**!** Před montáží odstraňte všechny otřepy.



**!** Před montáží odstraňte všechny otřepy.

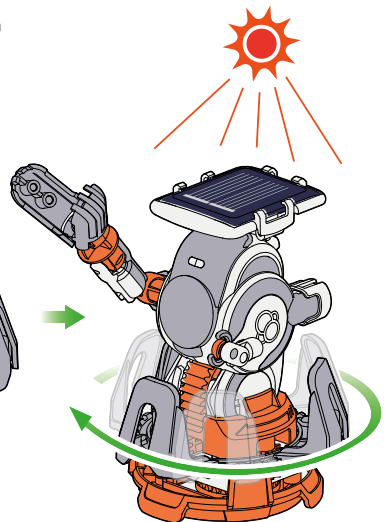
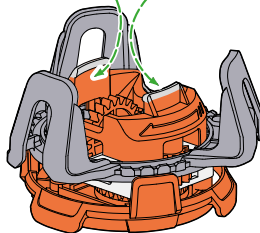
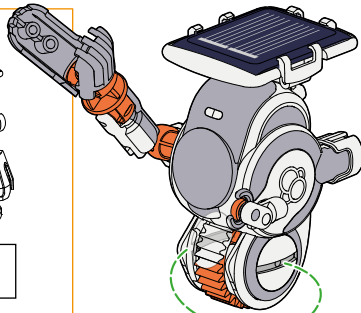
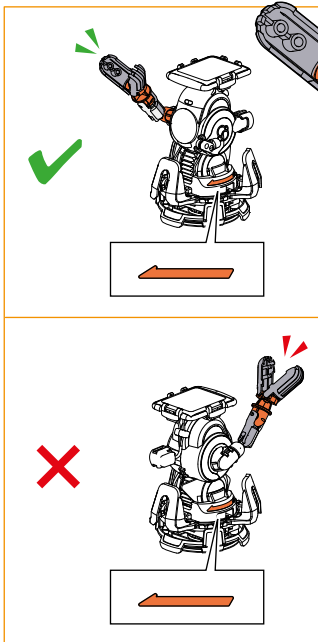




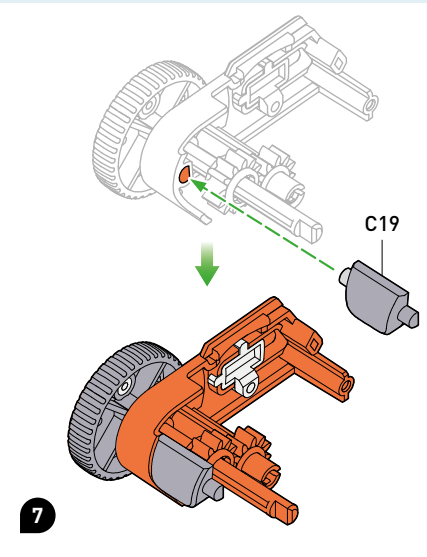
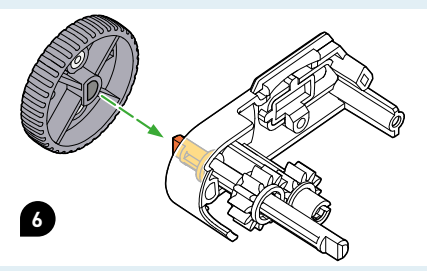
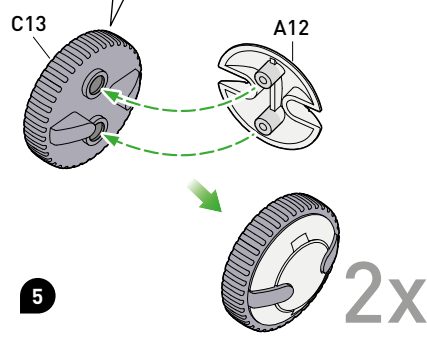
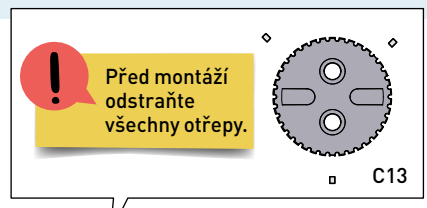
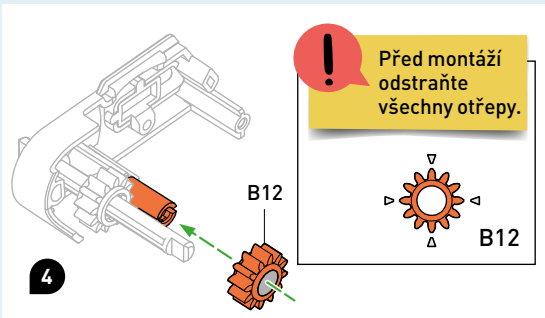
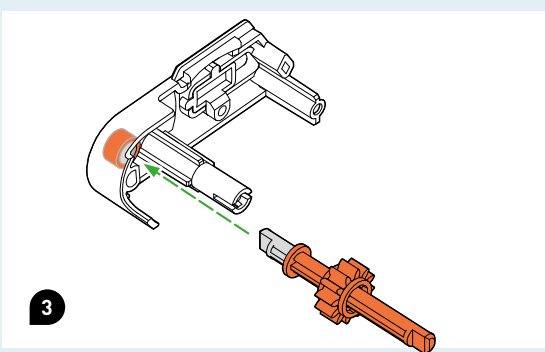
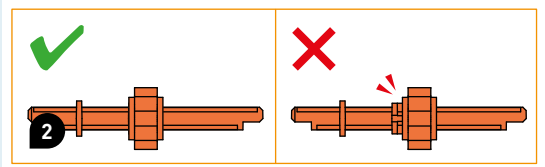
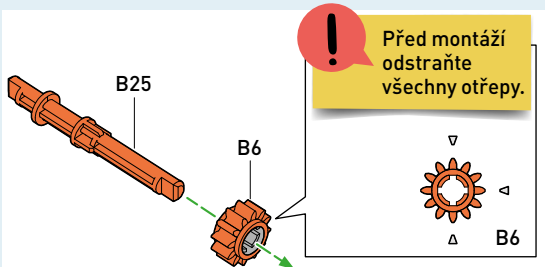
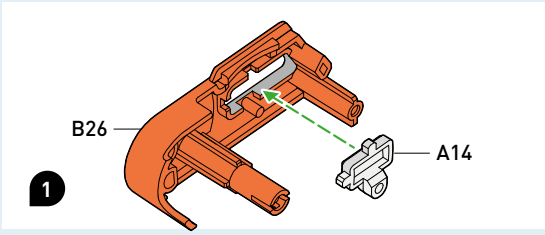
6

✓ Hotovo

**JAK SI HRÁT S ROBOTEM**

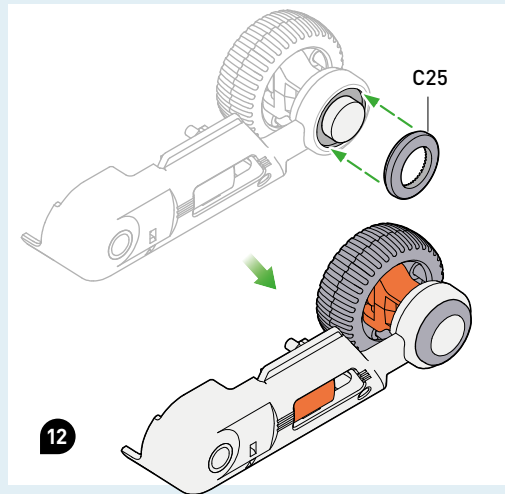
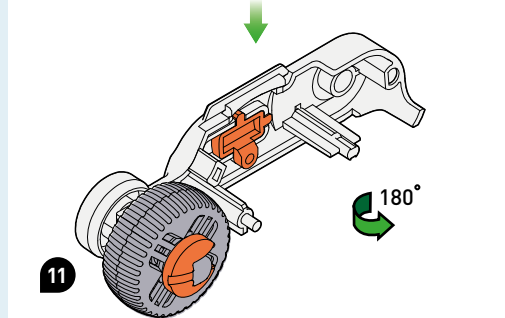
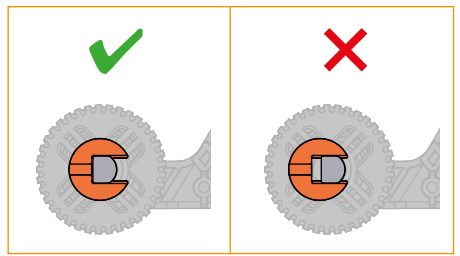
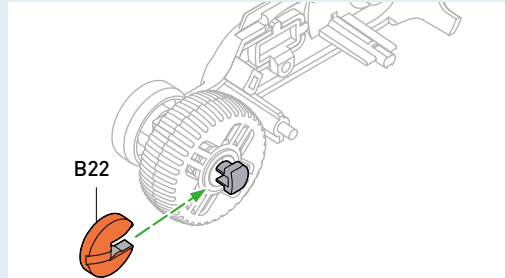
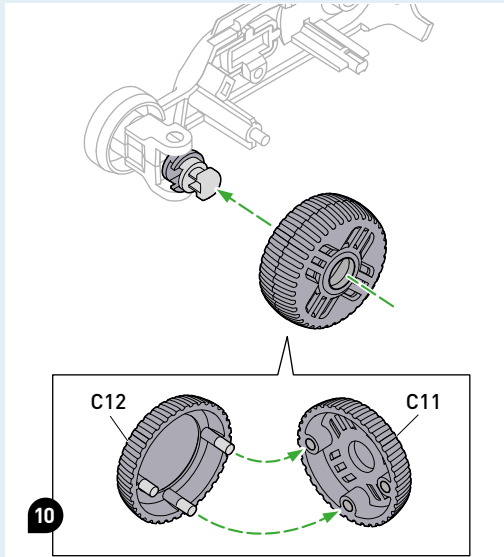
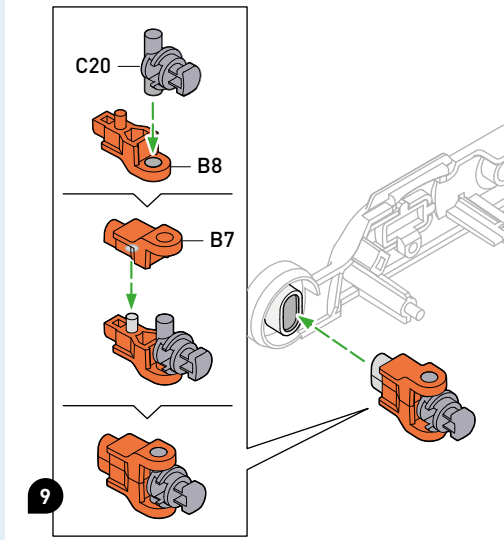
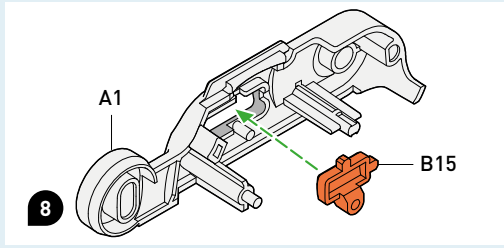


# MONTÁŽ TŘÍKOLKY

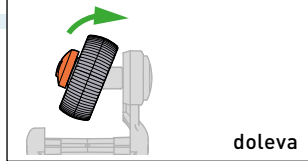
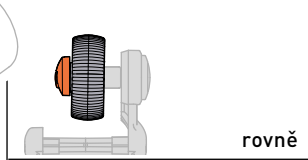
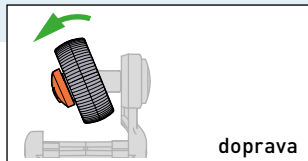
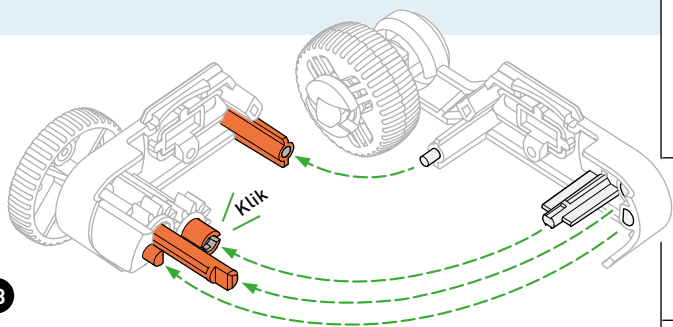




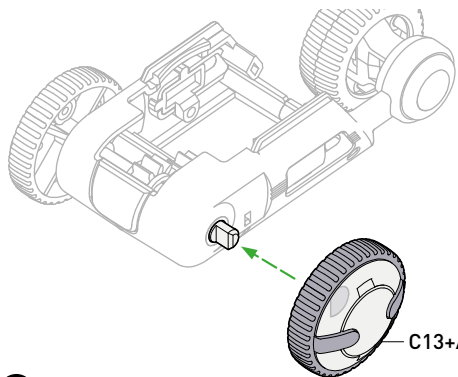
# MONTÁŽ TŘÍKOLKY



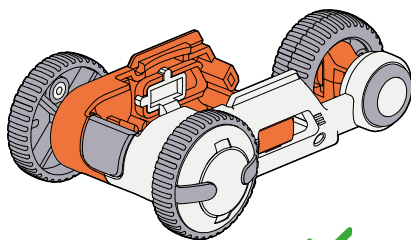
13



14

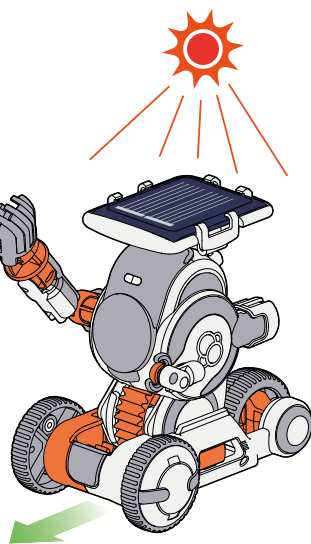
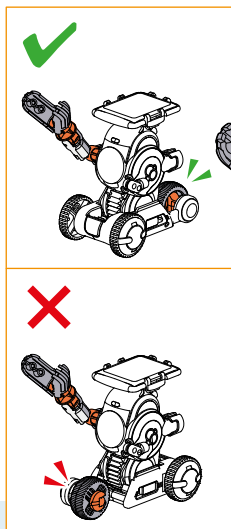
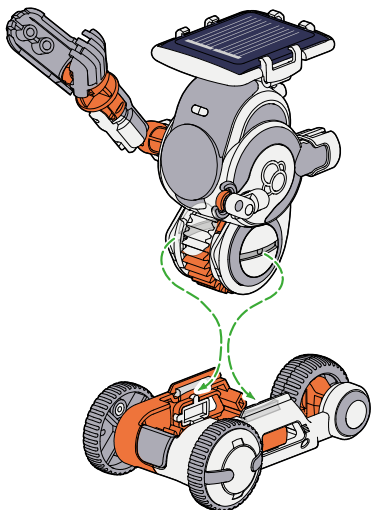


C13+A12



Hotovo

## JAK SI HRÁT S ROBOTEM





# MONTÁŽ POJEZDOVÉHO MECHANISMU

**!** Před montáží  
odstraňte  
všechny otřepy.

**1**

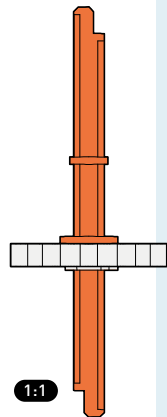
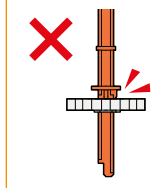
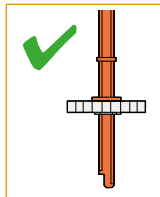
A15

B13



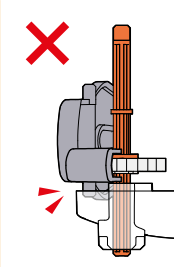
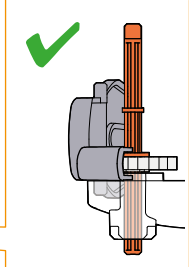
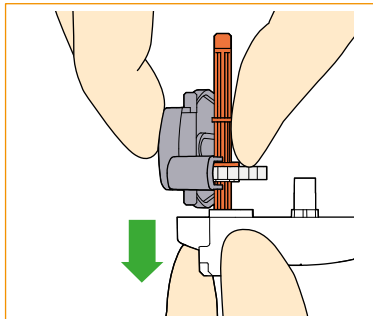
A15

2x

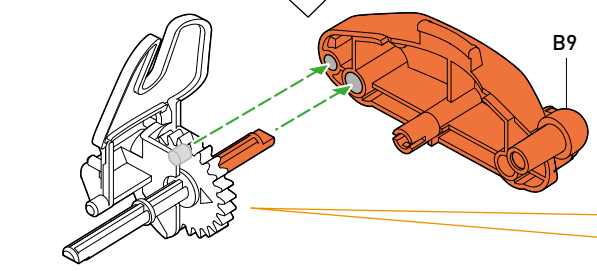


**1:1**

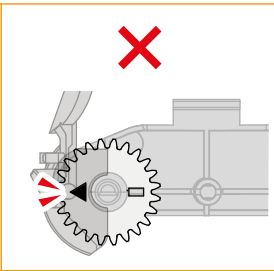
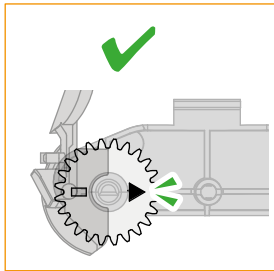
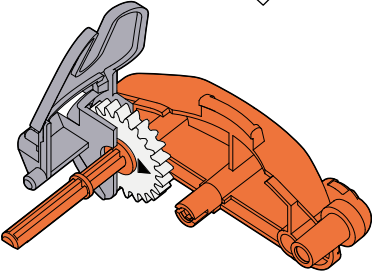
C17



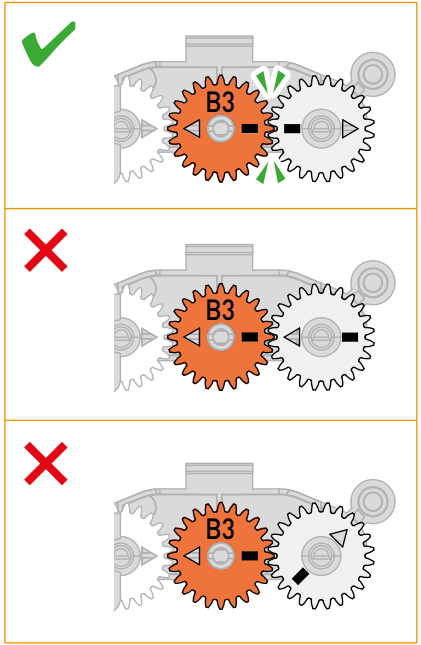
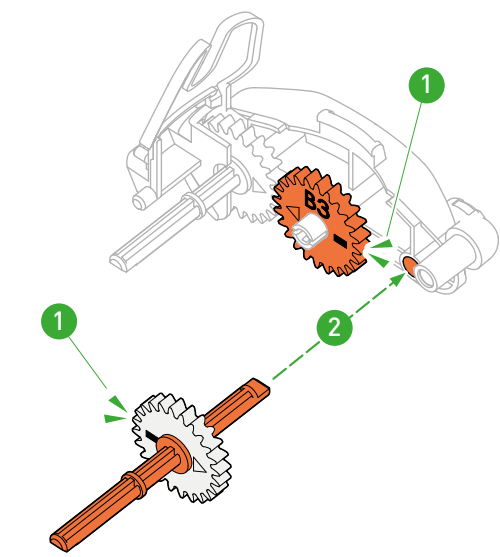
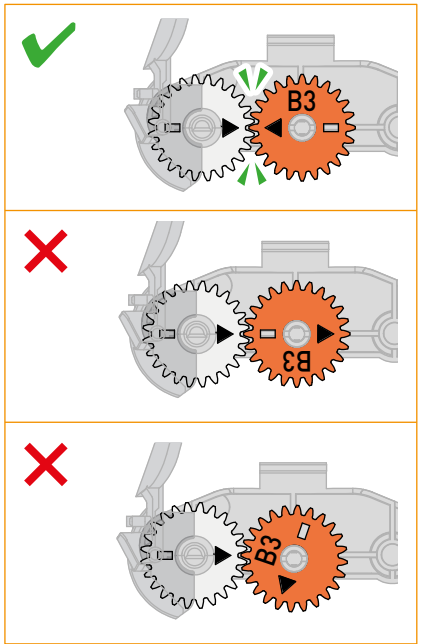
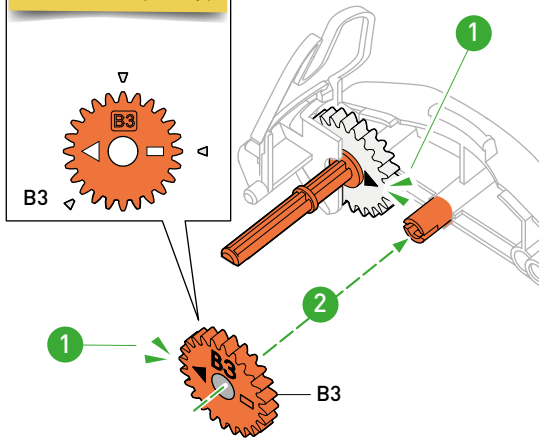
B9



**2**

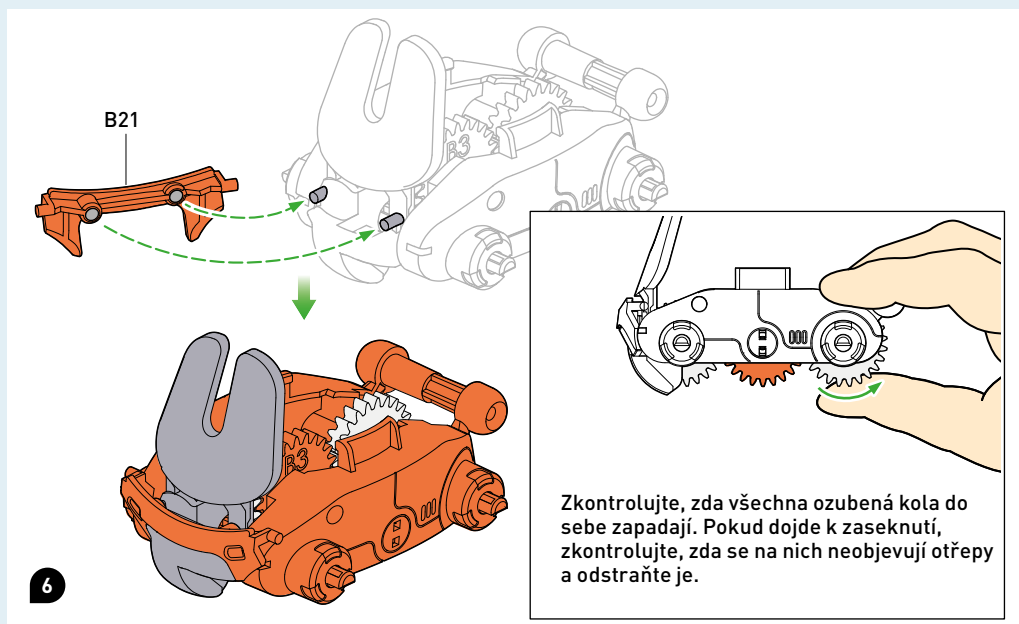
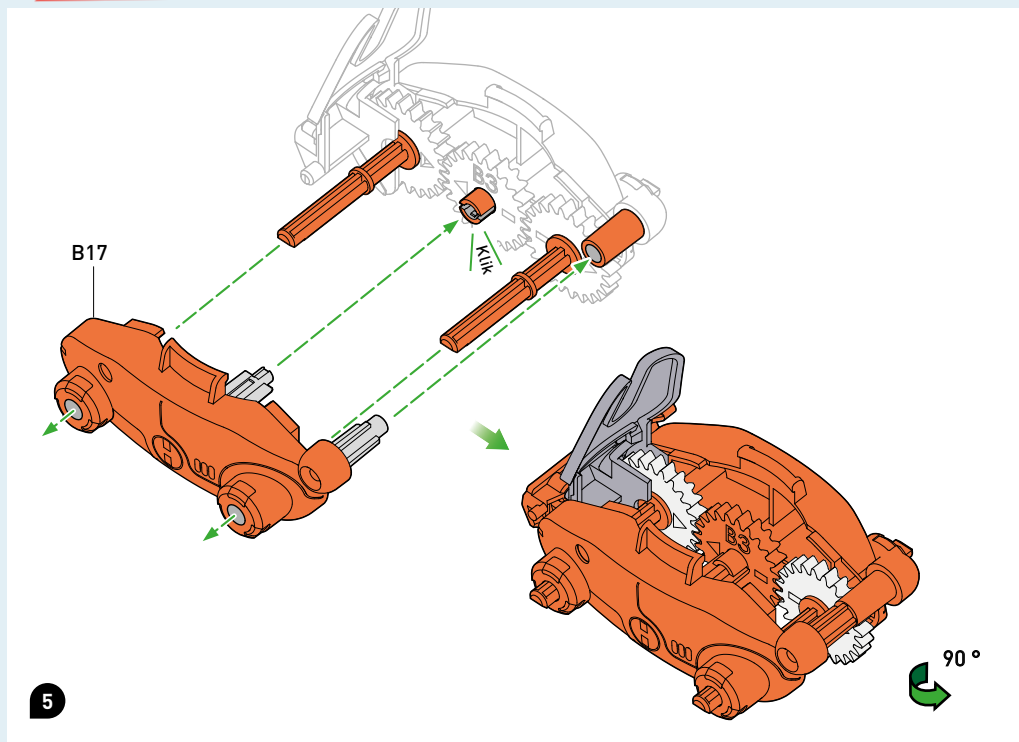


**!** Před montáží  
odstraňte  
všechny otrěpy.

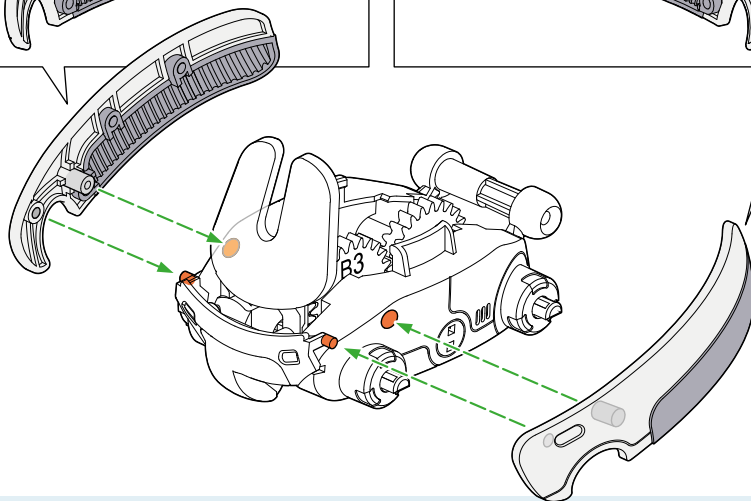
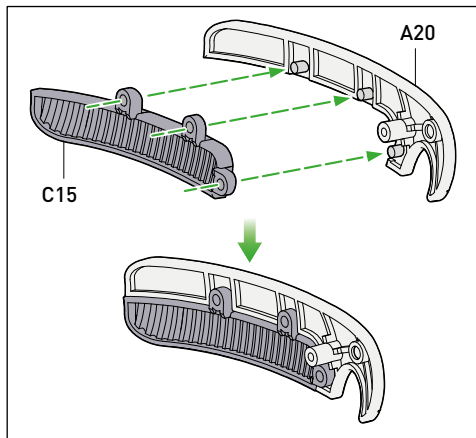
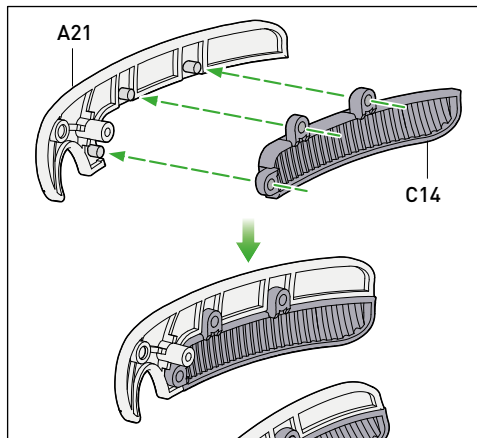




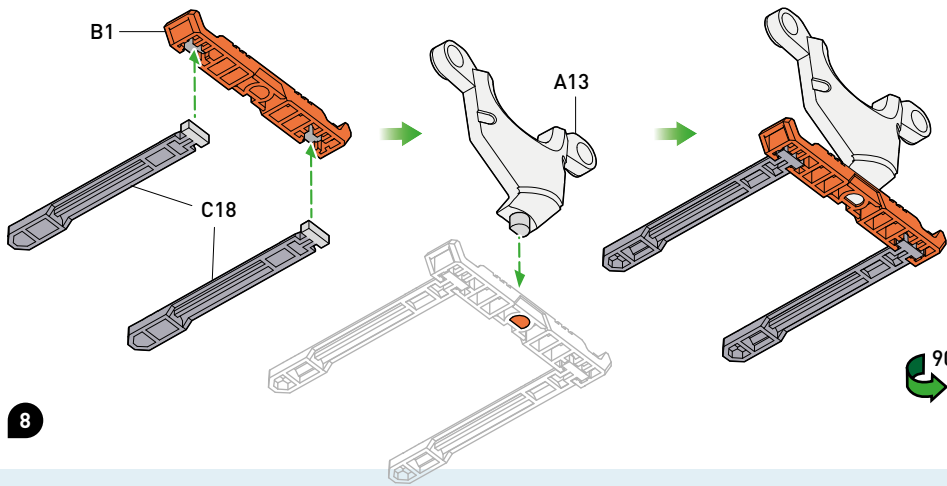
## MONTÁŽ POJEZDOVÉHO MECHANISMU







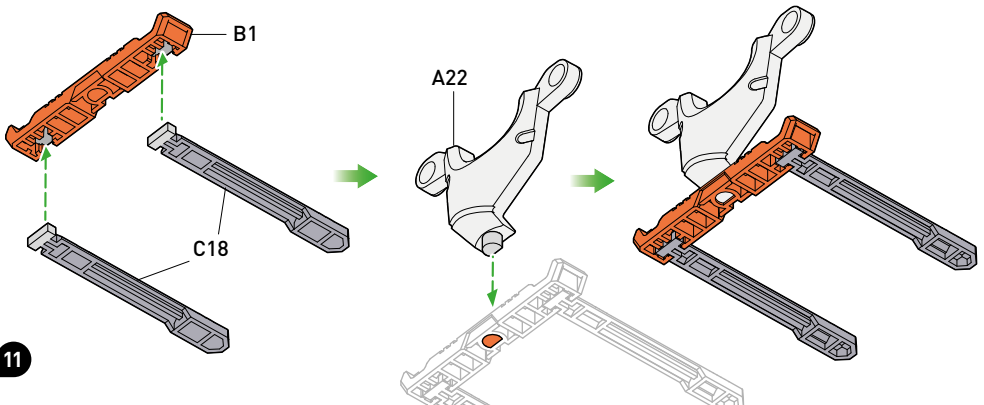
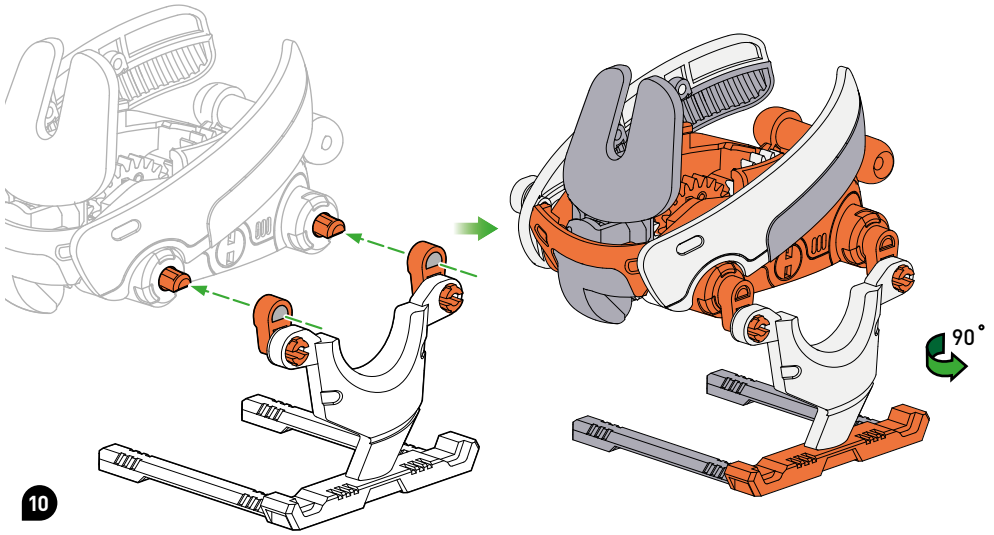
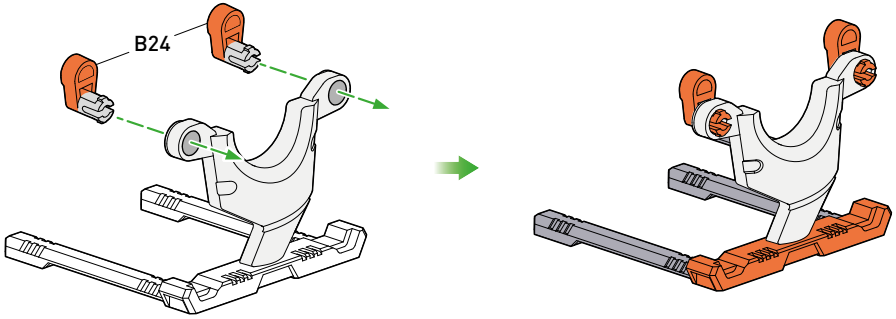
7

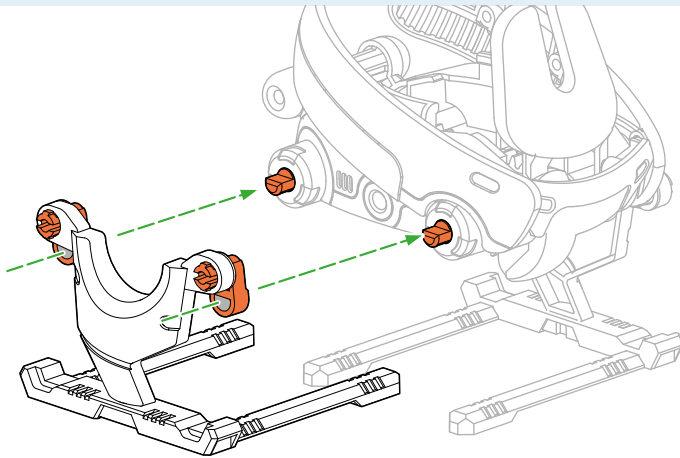
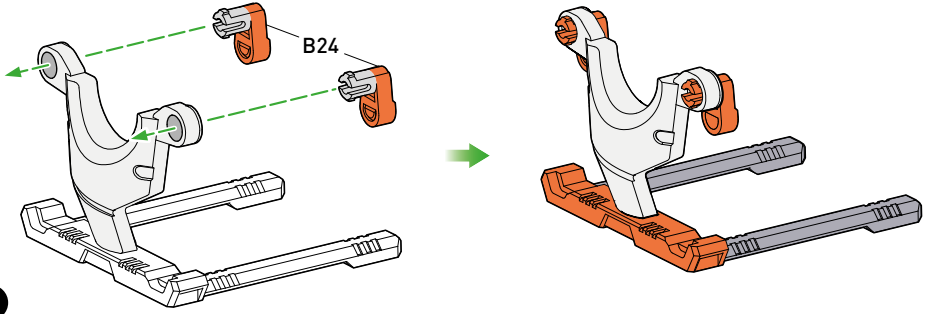


8

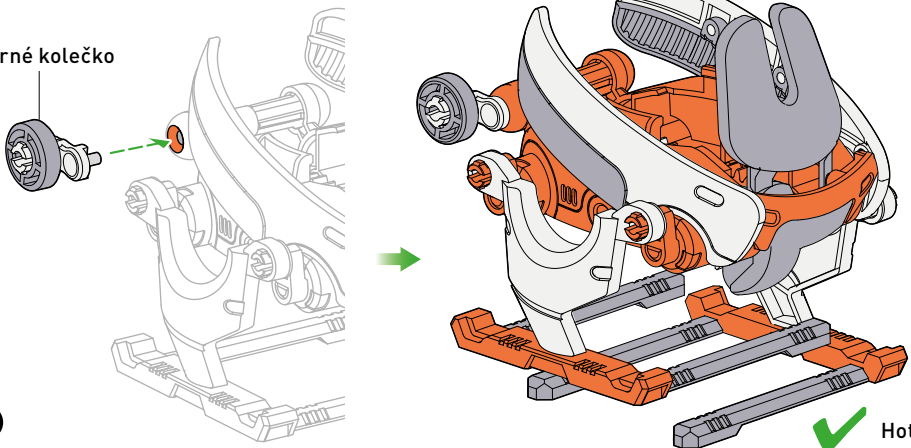


## MONTÁŽ POJEZDOVÉHO MECHANISMU

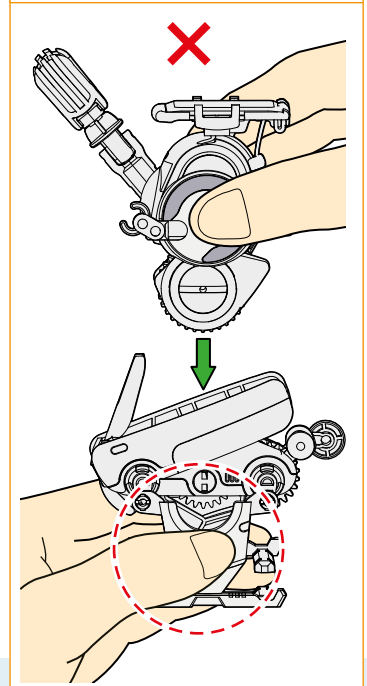
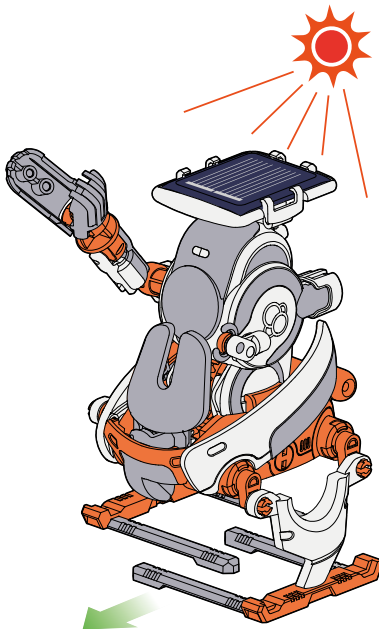
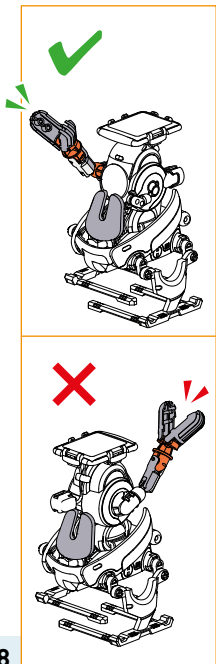
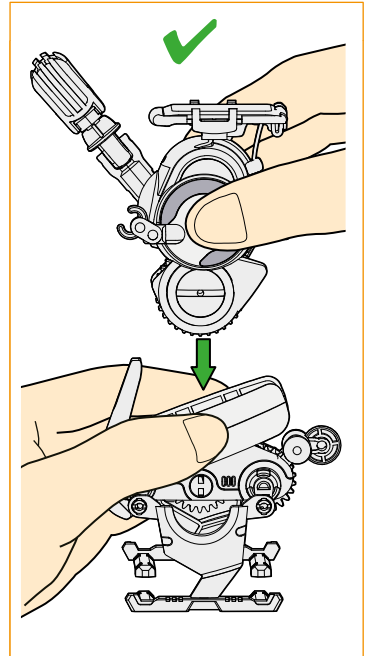
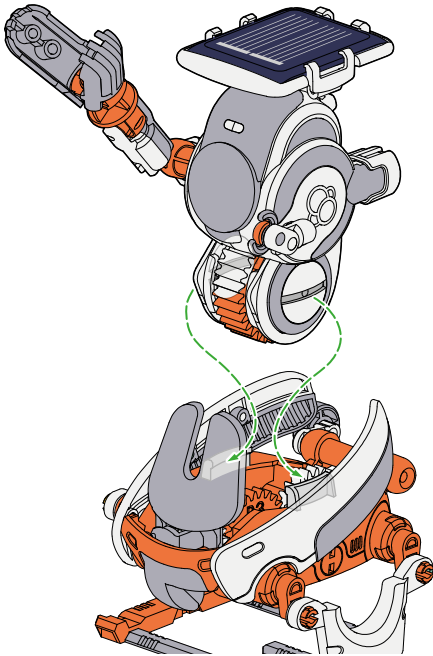




Opěrné kolečko




## JAK SI HRÁT S ROBOTEM

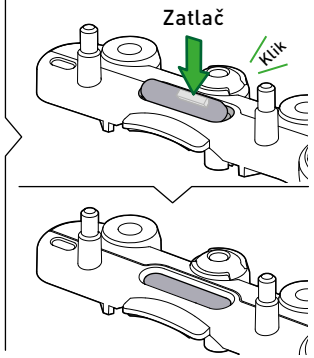
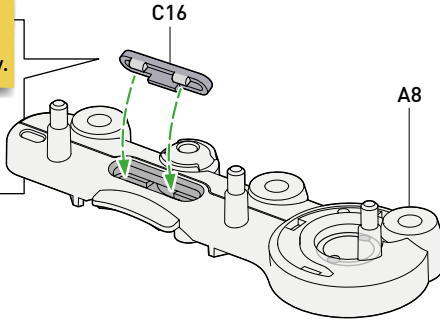


## MONTÁŽ BROUČKA

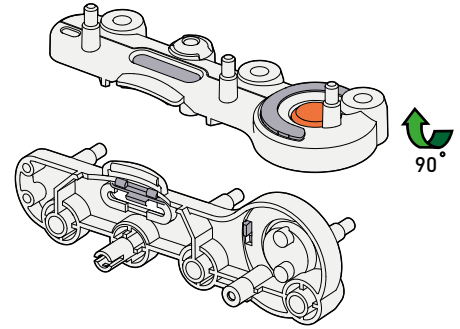
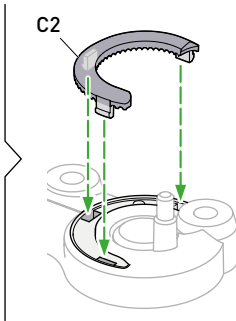
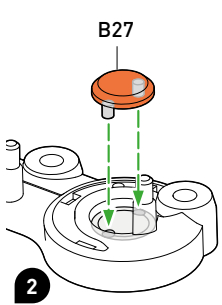
**!** Před montáží odstraňte všechny otrěpy.



C16

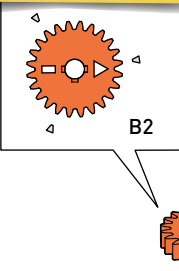


1



2

**!** Před montáží odstraňte všechny otrěpy.



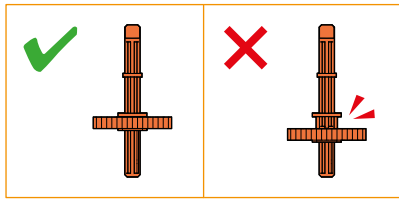
B2

B16

krátký

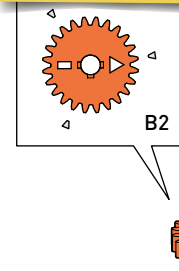
1:1

2x



3

**!** Před montáží odstraňte všechny otrěpy.

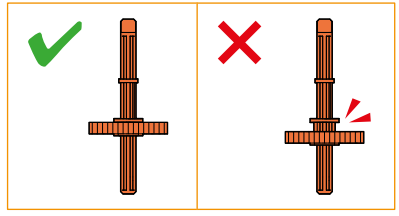


B2

B14

dlouhý

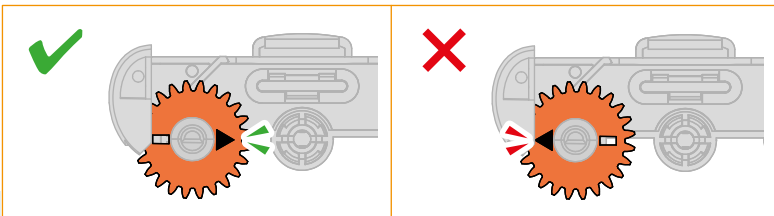
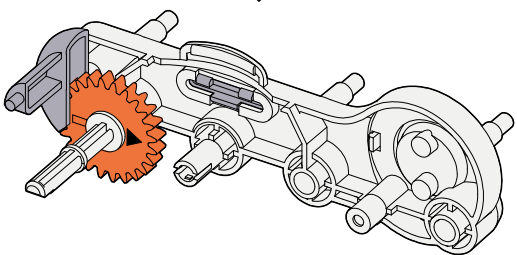
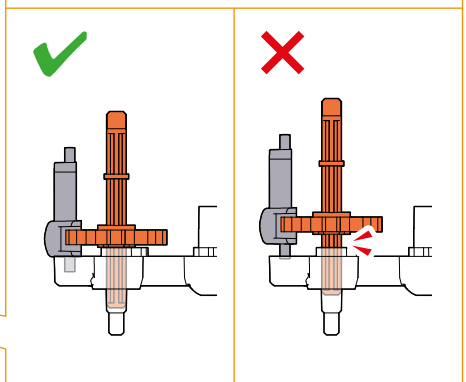
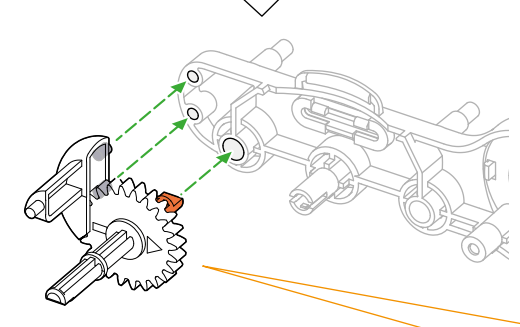
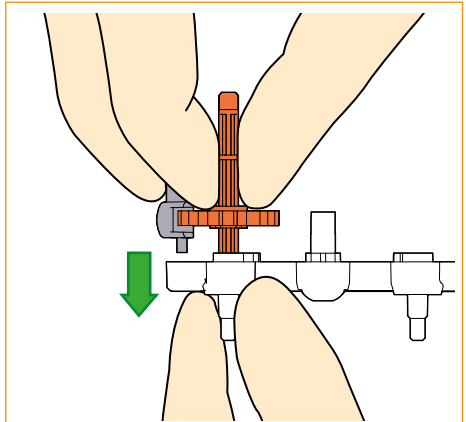
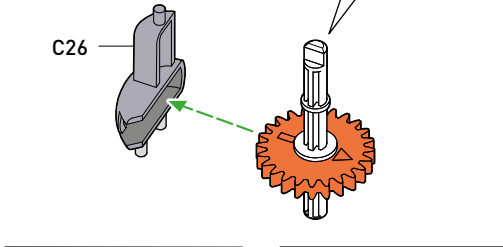
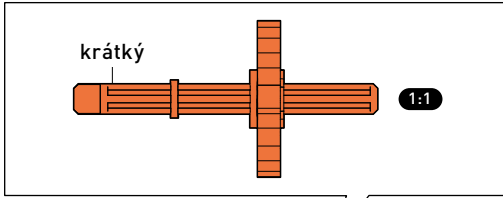
1:1



4

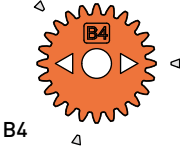


# MONTÁŽ BROUČKA

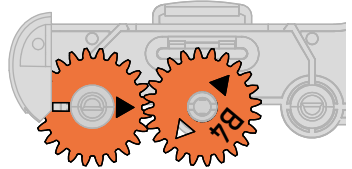
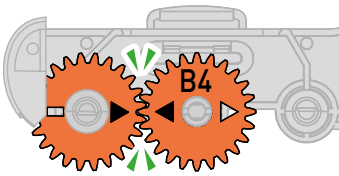
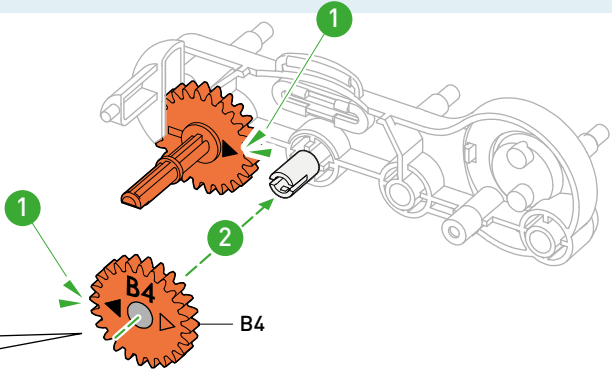


5

**!** Před montáží  
odstraňte  
všechny otřepy.

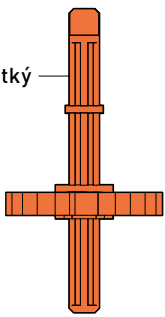


B4

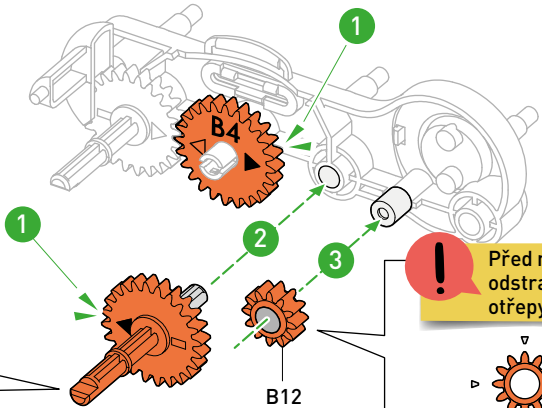


6

krátký



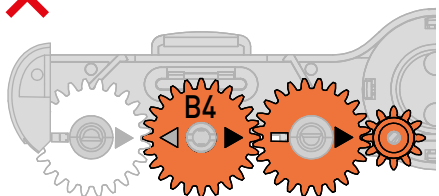
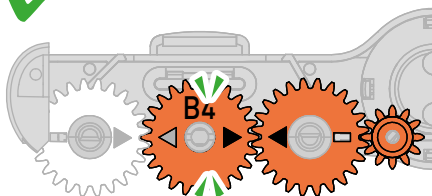
1:1



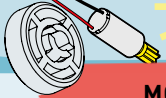
**!** Před montáží  
odstraňte všechny  
otřepy.



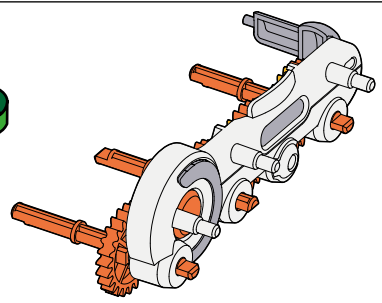
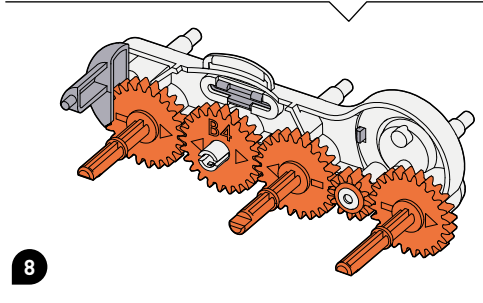
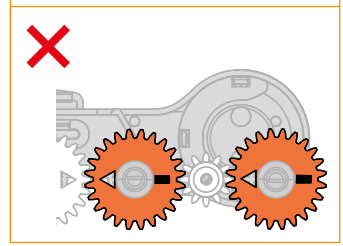
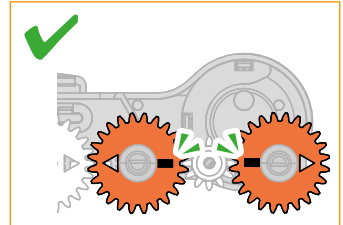
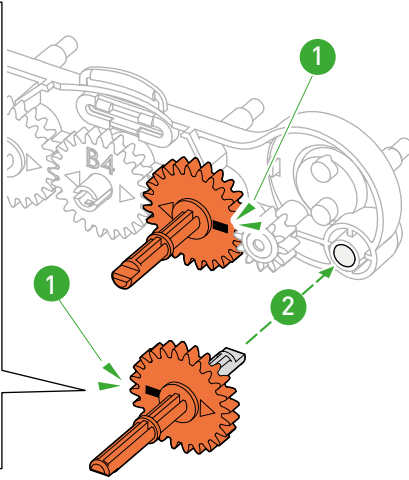
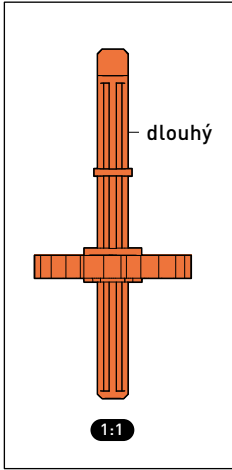
B12



7

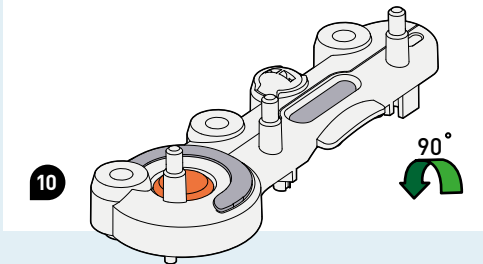
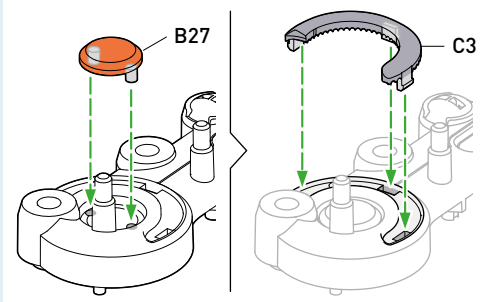
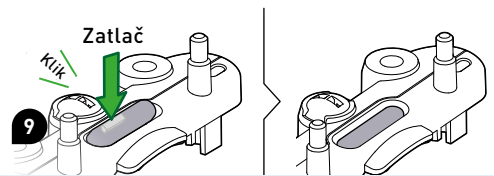
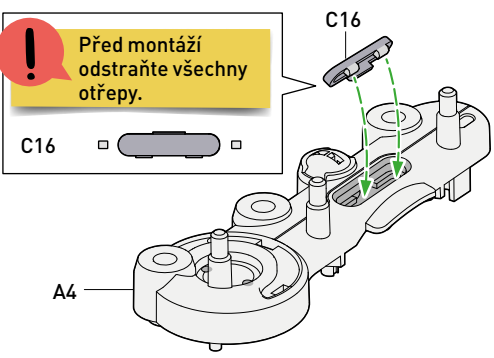


# MONTÁŽ BROUČKA

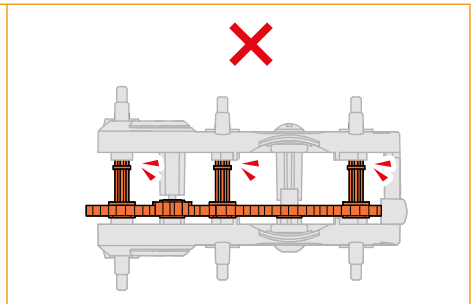
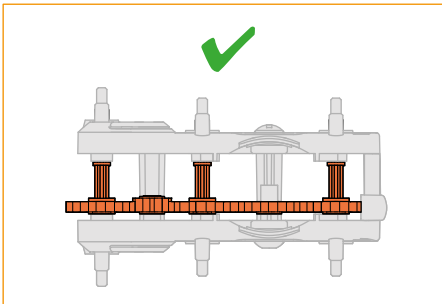
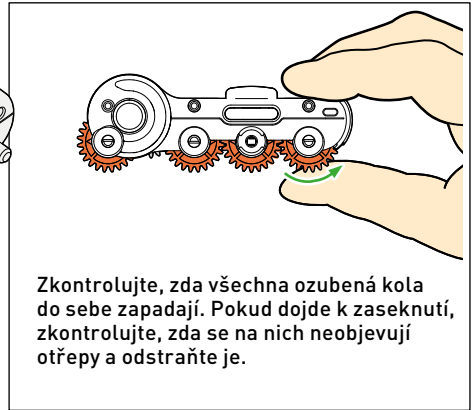
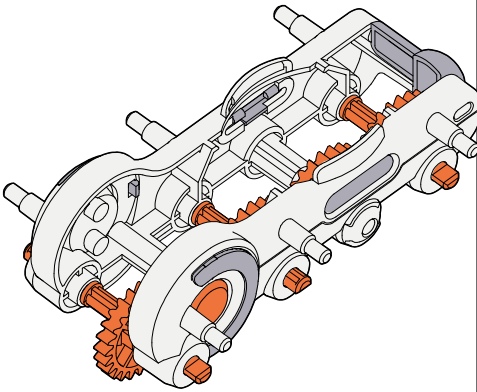
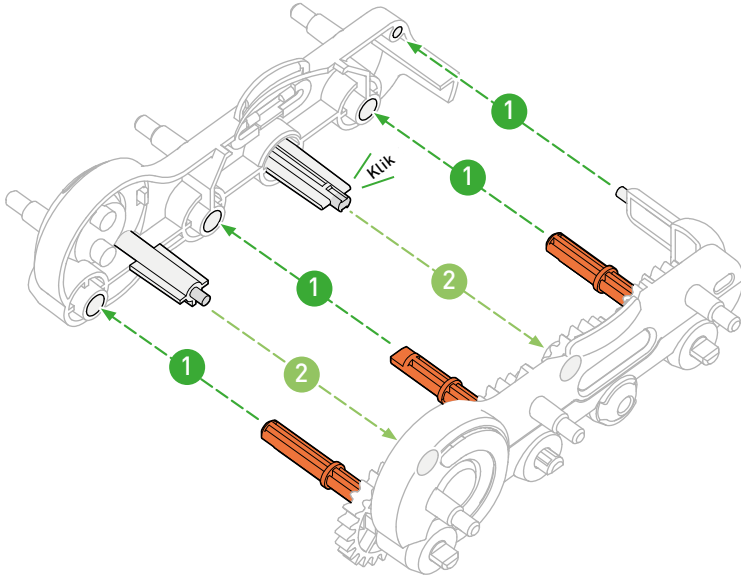


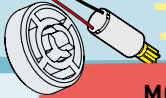
**!** Před montáží odstraňte všechny otřepek.

C16

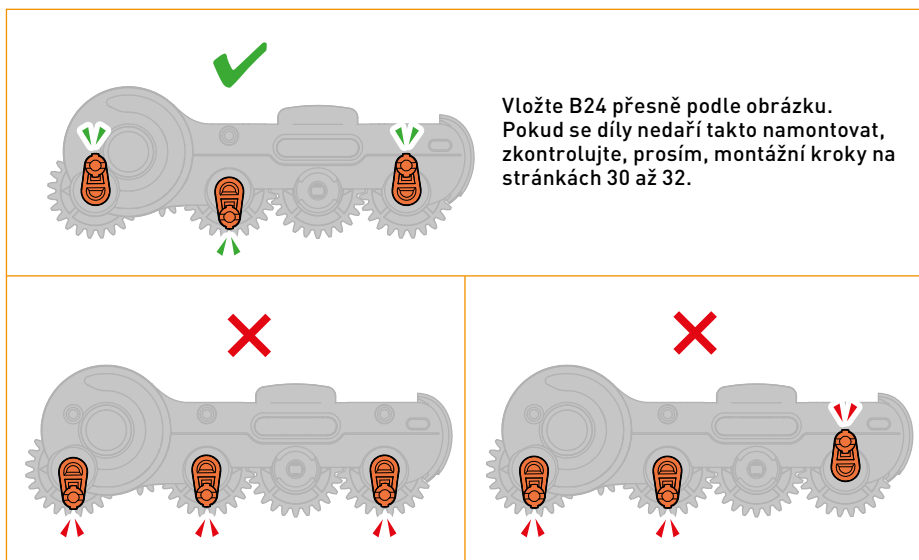
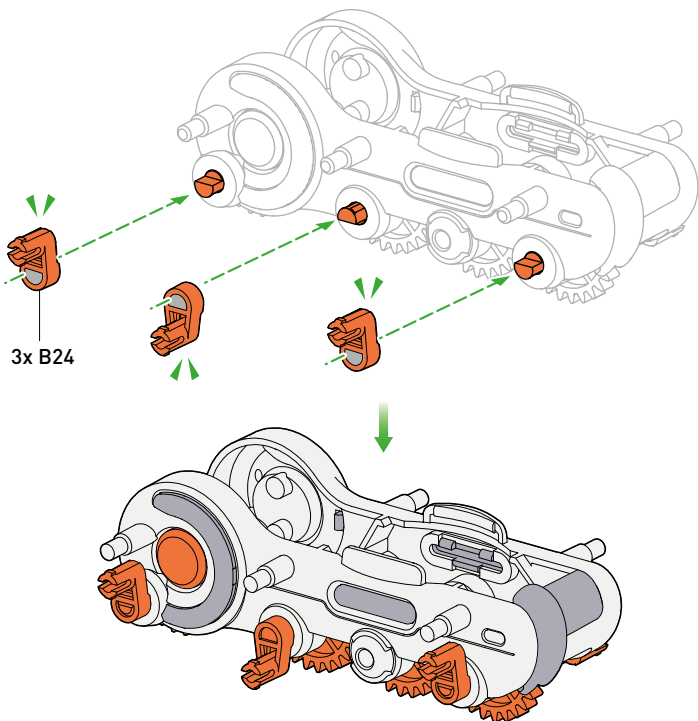


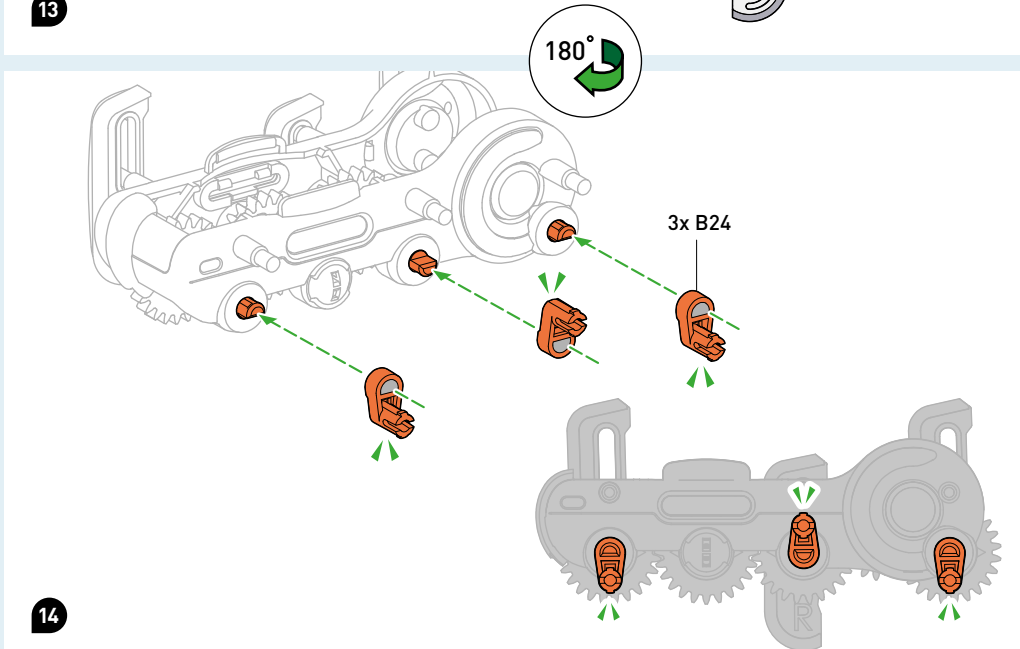
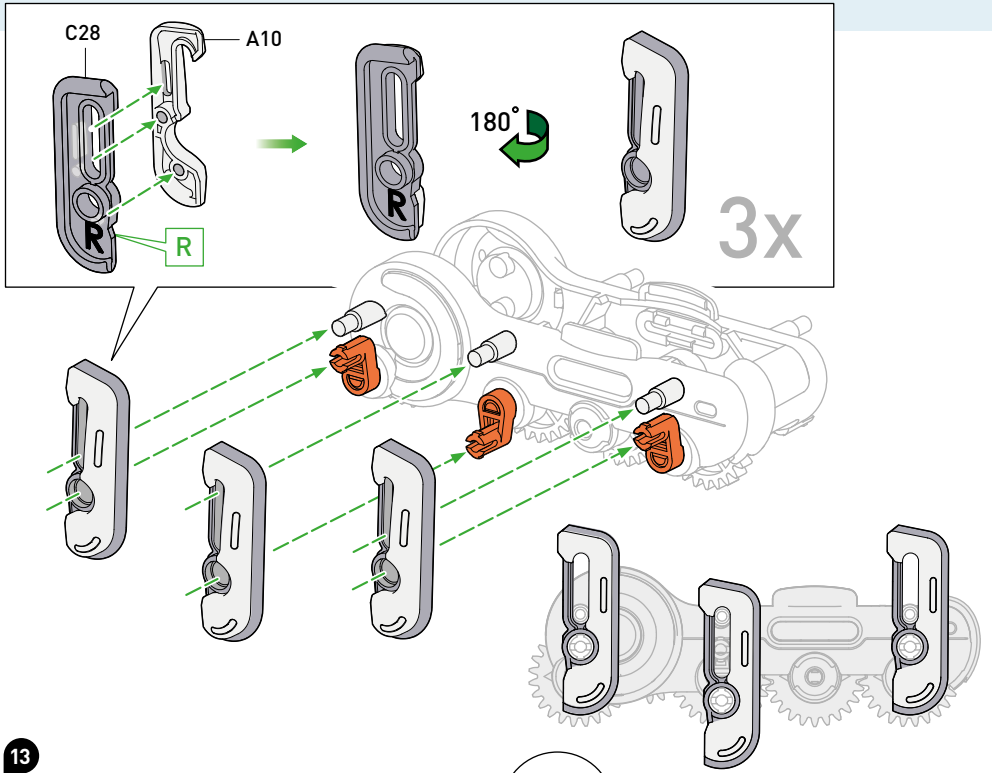


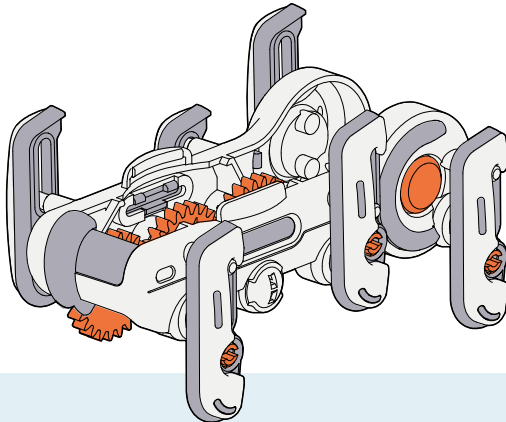
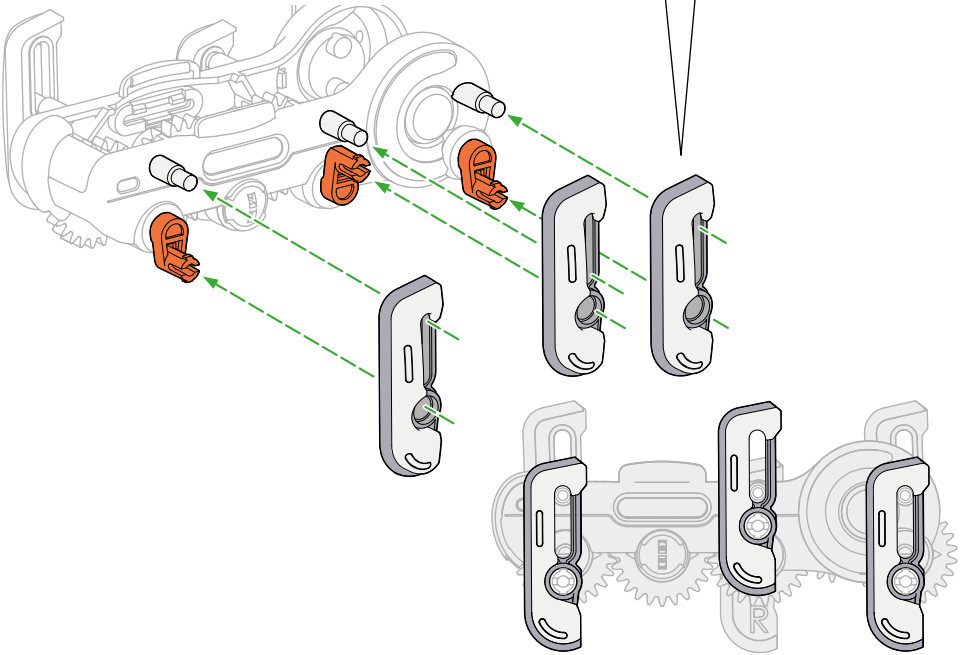
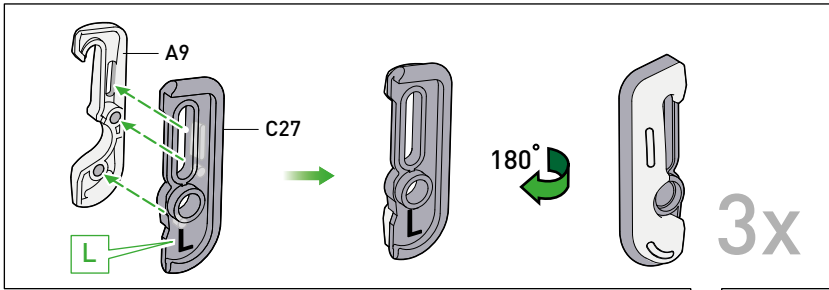




## MONTÁŽ BROUČKA

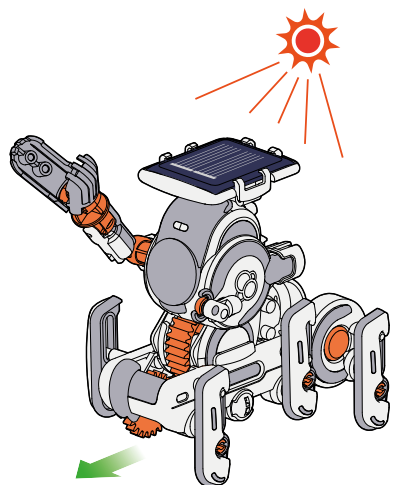
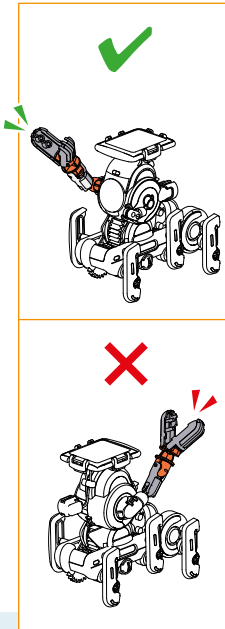
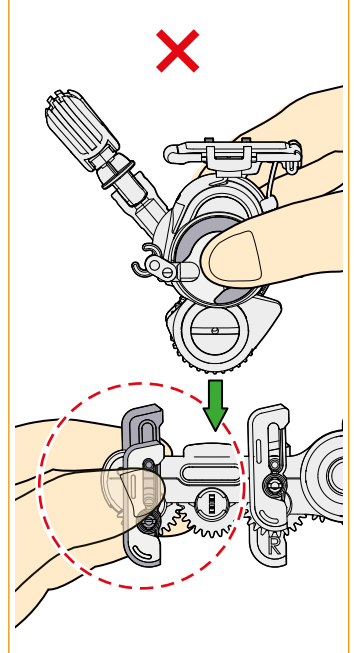
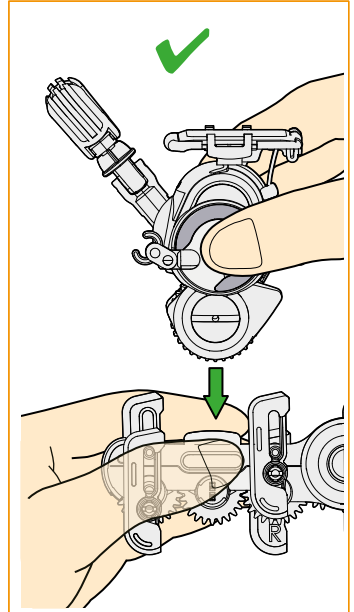
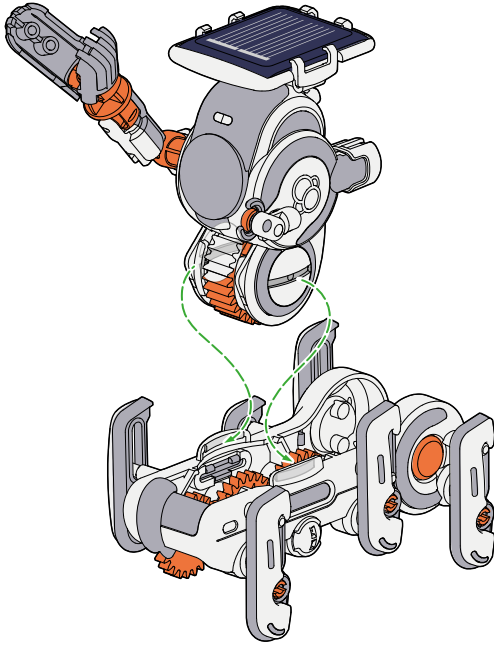






Hotovo

## JAK SI HRÁT S ROBOTEM





# Energie z VESMÍRU

— Slunce je hvězda vzdálená od Země 150 milionů kilometrů. Navzdory této enormní vzdálenosti má sluneční energie nesmírný vliv na náš život: bez Slunce není život možný!

Slunce vyzařuje tolik energie, protože je obrovským jaderným reaktorem, ve kterém dochází k tavení atomů. Při tomto procesu vzniká nesmírné množství energie, které je vyzařováno do vesmíru. Část z této energie dopadá na povrch Země. Tomuto záření říkáme sluneční světlo.

